

„Latvijas Mobilais Telefons” SIA

Starpsavienojuma pamatpiedāvājums

I. Vispārīgie noteikumi

1. Šis starpsavienojuma pamatpiedāvājums, tālāk tekstā – Pamatpiedāvājums, kurš sastāv no Starpsavienojuma pieteikšanas un izveidošanas noteikumiem, tālāk tekstā – Noteikumi, un tipveida starpsavienojuma līguma, tālāk tekstā – Starpsavienojuma līgums, attiecas uz starpsavienojumu pakalpojumiem, kurus “Latvijas Mobilais Telefons” SIA (reģ. nr. 50003050931), tālāk tekstā – LMT, piedāvā publisko telefonu tīklu operatoriem, tālāk tekstā – Operatori, kuriem saskaņā ar Elektronisko sakaru likumu un Vispārējās atļaujas noteikumiem ir tiesības izveidot, attīstīt un ekspluatēt publisko telefonu tīklu un sniegt balss telefonijas pakalpojumus publiskajā telefonu tīklā Latvijas Republikā.
2. Pamatpiedāvājums ir spēkā no brīža, kad LMT to ir publicējis saskaņā ar normatīvajiem aktiem, līdz brīdim, kad to aizstāj jauns starpsavienojuma līguma pamatpiedāvājums, vai līdz brīdim, kad LMT atsauc Pamatpiedāvājumu, vai arī līdz brīdim, kad LMT vairs nav pienākuma izstrādāt un publicēt starpsavienojuma pamatpiedāvājumu.
3. Pamatpiedāvājums, tajā skaitā Starpsavienojuma līgums, ir uzskatāms par LMT piedāvātā darījuma būtisko sastāvdaļu piedāvājumu, un LMT patur sev tiesības norunāt ar katru Operatoru par šī darījuma visiem blakus noteikumiem, ievērojot nediskriminācijas un vienlīdzīgas attieksmes principus.
4. Lai nodrošinātu balss izsaukumu pabeigšanu LMT Tīklā, Starpsavienojuma līgumā cita starpā ir norādīti šādi pakalpojumi un to sniegšanas nosacījumi:
 - 4.1. balss savienojumu pabeigšana LMT Tīklā – Starpsavienojuma līguma Pielikuma B1 1.punkta 1.1.apakšpunktā;
 - 4.2. Tīkla starpsavienojuma līniju ierīkošana - Starpsavienojuma līguma Pielikuma B1 1.punkta 2.1.1.apakšpunktā;
 - 4.3. Tīkla starpsavienojuma līniju abonēšana - Starpsavienojuma līguma Pielikuma B1 1.punkta 2.1.2.apakšpunktā;
 - 4.4. kopēja izvietošana – Starpsavienojuma līguma Pielikuma A1 2.11. un 2.12.punktā;
 - 4.5. ieejas atvēršana vai slēgšana uz numuru vai numuru diapazonu balss izsaukumu pabeigšanas nodrošināšanai – Starpsavienojuma līguma 6.6.punktā;
 - 4.6. signalizācijas nodrošināšana - Starpsavienojuma līguma Pielikuma B1 1.punkta 2.2.apakšpunktā;
 - 4.7. tehnisko iespēju novērtēšana balss izsaukumu pabeigšanas nodrošināšanai – Starpsavienojuma līguma Pielikuma A1 1.5.punktā;
 - 4.8. tehniskā ierīkošana, lai nodrošinātu balss izsaukumu pabeigšanu LMT tīklā – Starpsavienojuma līguma Pielikuma A1 1.6.punktā;
 - 4.9. savienojuma ierīkošana balss izsaukumu pabeigšanai LMT tīklā – Starpsavienojuma līguma Pielikuma A1 1.7.punktā.
5. Operatoram nav pienākuma izmantot visus Starpsavienojuma līgumā norādītos LMT pakalpojumus, ciktāl Pamatpiedāvājumā nav noteikts savādāk.
6. LMT saglabā tiesības pēc saviem ieskatiem jebkurā laikā pārskatīt Pamatpiedāvājumu, veicot tajā grozījumus, papildinājumus vai publicējot to jaunā redakcijā saskaņā ar normatīvajiem aktiem.
7. Visas darbības, kuras saistītas ar Starpsavienojuma līguma noslēgšanu, LMT un Operatori veic saskaņā ar Pamatpiedāvājumā noteikto kārtību.
8. LMT ir tiesības atteikties slēgt Starpsavienojuma līgumu ar Operatoru tiesību aktos noteiktajā kārtībā.
9. LMT nav pienākuma, bet ir tiesības vienoties ar Operatoru par citiem starpsavienojumu pakalpojumiem un līguma nosacījumiem, kas atšķiras no Starpsavienojuma līguma, ievērojot normatīvajos aktos noteiktos ierobežojumus.

10. Pamatpiedāvājumā lietotie termini iztulkojami saskaņā ar Starpsavienojuma līguma 1. sadaļu "Definīcijas". Ja pamatpiedāvājumā nav noteikts savādāk, Pamatpiedāvājumā lietotie termini iztulkojami saskaņā ar Elektronisko sakaru likumu.
11. Pamatpiedāvājuma sadaļu nosaukumi izmantoti Pamatpiedāvājuma teksta labākai pārskatāmībai, un tie nevar tikt izmantoti Pamatpiedāvājuma noteikumu skaidrošanai.

II. Starpsavienojuma pieteikšanas un izveidošanas noteikumi

1. Kārtība, kādā iesniedzams pieprasījums noslēgt Starpsavienojuma līgumu

- 1.1. Operators brīvā formā sastādītu pieprasījumu Starpsavienojuma līguma noslēgšanai, tālāk tekstā – Pieprasījums, nosūta LMT ar kurjeru vai ierakstītā vēstulē pa pastu ar norādi "Starpsavienojuma pieprasījums" uz adresi "Latvijas Mobilais Telefons" SIA, Ropažu iela 6, Rīga, LV-1039.
- 1.2. Pieprasījumam pievieno:
 - 1.2.1. Īsu Operatora plānotās komercdarbības aprakstu saistībā ar publiskā telefonu tīkla pakalpojumu sniegšanu, izmantojot Operatora un LMT Tīklu starpsavienojumu;
 - 1.2.2. attiecīgi pilnvarotas amatpersonas apliecinātas kopijas no Operatora reģistrācijas apliecības, PVN maksātāja apliecības, elektroniskā sakaru komersanta reģistrācijas apliecības, statūtiem, kā arī Operatora iepriekšējā gada finanšu pārskatu un esošā gada iepriekšējo ceturkšņu finanšu pārskatu;
 - 1.2.3. Operatora sagatavotu rakstisku informāciju par plānotā Tīklu starpsavienojuma tehnisko risinājumu;
 - 1.2.4. Attiecīgi pilnvarotas Operatora amatpersonas parakstītu Operatora paziņojumu LMT par kvalitātes parametru vērtībām visiem Operatora noslodzes (trafika) maršrutizācijas Pakalpojumiem, kurus Operators plāno sniegt LMT, izmantojot Tīklu starpsavienojumu.
- 1.3. Visiem dokumentiem, ko saskaņā ar Noteikumiem Operators iesniedz LMT, jābūt sastādītiem valsts valodā vai arī tiem ir jāpievieno notariāli apliecināts tulkojums valsts valodā. Ārvalstīs izdotiem publiskiem dokumentiem ir jābūt legalizētiem tiesību aktos noteiktajā kārtībā.

2. Pieprasījuma izskatīšana

- 2.1. LMT izskata Pieprasījumu 7 (septiņu) darba dienu laikā no tā saņemšanas un tā sakarā pieņem vienu no šādiem lēmumiem:
 - 2.1.1. pieņemt Pieprasījumu;
 - 2.1.2. atteikt pieņemt Pieprasījumu.
- 2.2. LMT ir tiesības atteikt pieņemt Pieprasījumu, ja:
 - 2.2.1. Operatoram saskaņā ar Latvijas Republikas normatīvajiem aktiem nav tiesību sniegt balss telefonijas pakalpojumus publiskajā telefonu tīklā Latvijas Republikā.
 - 2.2.2. nav pievienoti 1.2.punkta apakšpunktos norādītie dokumenti;
 - 2.2.3. Pieprasījumu vai arī 1.2.punkta apakšpunktos norādītos dokumentus ir parakstījusi persona, kurai nav pārstāvības tiesību;
 - 2.2.4. Pieprasījums un/vai 1.2. punkta apakšpunktos norādītie dokumenti nav sastādīti valsts valodā un nav iesniegts Pieprasījuma un minēto dokumentu notariāli apliecināts tulkojums valsts valodā;

- 2.2.5. atteikumam pieņemt Pieprasījumu ir par pamatu Latvijas Republikas normatīvo aktu prasības, tiesu sistēmas, valsts vai pašvaldības iestāžu izdotie tiesību akti vai prasības, vai arī citi objektīvi pamatoti un pierādāmi iemesli.
- 2.3. Par Pieprasījuma pieņemšanu LMT sastāda rakstisku atbildi, kuru nosūta Operatoram ne vēlāk kā 7 (septiņu) darba dienu laikā no Pieprasījuma saņemšanas.
- 2.4. Par atteikumu pieņemt Pieprasījumu LMT sastāda rakstisku motivētu atbildi, kuru nosūta Operatoram ne vēlāk kā 7 (septiņu) darba dienu laikā no Pieprasījuma saņemšanas.
- 2.5. Ja ir atteikts pieņemt Pieprasījumu 2.2.2., 2.2.3. vai 2.2.4.punktā norādīto iemeslu dēļ, Operators ir tiesīgs 30 (trīsdesmit) kalendāra dienu laikā no LMT atbildes saņemšanas novērst LMT atbildē norādītos trūkumus.
- 2.6. Ja Operators nenovērš LMT atbildē norādītos trūkumus 2.5.punktā noteiktajā termiņā, tad LMT nav pienākuma izskatīt jau iesniegto Operatora Pieprasījumu, un ir uzskatāms, ka Operators ir atteicies no Pieprasījuma.
- 2.7. Ja Operators novērš LMT atbildē norādītos trūkumus 2.5.punktā noteiktajā termiņā, LMT sastāda rakstisku atbildi par Pieprasījuma pieņemšanu, kuru nosūta Operatoram ne vēlāk kā 7 (septiņu) darba dienu laikā no trūkumu novēršanas brīža.
- 2.8. Ja Pieprasījums tiek pieņemts, tad 2.3. un 2.7.punktā minētajā atbildē LMT informē Operatoru par sarunu uzsākšanas iespējamo laiku un vietu, kā arī nosūta Operatoram tipveida līgumu par konfidencialitāti 2 (divos) eksemplāros.

3. Sarunu process

- 3.1. Operators un LMT uzsāk sarunas, kuru ietvaros notiek Starpsavienojuma līguma un citu ar to saistīto apstākļu apspriešana.
- 3.2. Sarunu laiku, vietu, norises kārtību un valodu nosaka LMT un Operators, par to savstarpēji vienojoties.
- 3.3. Sarunās gan LMT, gan Operatoru pārstāv no tā izvēlētiem darbiniekiem izveidota darba grupa ar vadītāju.
- 3.4. Sarunas notiek slēgtās sēdēs. Sēžu norise tiek protokolēta. Sēžu protokolus paraksta LMT un Operatora darba grupu vadītāji.
- 3.5. Līdz pirmajai sarunu sēdei Operators paraksta LMT piedāvāto tipveida līgumu par konfidencialitāti. LMT ir tiesīgs neuzsākt sarunas ar Operatoru, ja Operators iepriekš norādītajā termiņā nav parakstījis LMT piedāvāto tipveida līgumu par konfidencialitāti.
- 3.6. Konfidencialu informāciju saistībā ar starpsavienojumu LMT sniedz tikai pēc vienošanās par konfidencialitātes ievērošanu parakstīšanas.
- 3.7. Informāciju par Operatora plānotajiem pakalpojumiem un to tarifiem, kā arī informāciju par prognozējamās noslodzes (trafika) apjomu abos virzienos Operators iesniedz LMT rakstveidā pēc vienošanās par konfidencialitātes ievērošanu parakstīšanas. Šajā punktā minēto informāciju LMT izmanto, lai izvērtētu nepieciešamību izvirzīt prasības attiecībā uz saistību izpildes nodrošinājumu vai priekšapmaksu, kā arī lai pilnīgi un objektīvi izvērtētu pārējos ar LMT un Operatora sadarbību saistītos apstākļus. Papildus šajā punktā minētajai informācijai Operators ir tiesīgs iesniegt LMT arī citu tehniska un komerciāla rakstura informāciju saistībā ar plānoto Tīklu starpsavienojumu.
- 3.8. Sarunu gaitā pēc vienošanās par konfidencialitātes ievērošanu parakstīšanas LMT objektīvi pamatotu apstākļu dēļ ar motivētu pieprasījumu ir tiesīgs pieprasīt no Operatora papildu informāciju saistībā ar Operatora un LMT Tīklu starpsavienojumu. Ja Operators neiesniedz šajā Noteikumu sadaļā minēto informāciju LMT norādītajā termiņā, LMT nav pienākuma turpināt sarunas ar Operatoru.

- 3.9. Pieprasījuma izskatīšanas un sarunu gaitā Operatoram ir pienākums nekavējoties informēt LMT par jebkādām izmaiņām un/vai papildinājumiem informācijā un dokumentos, ko Operators ir iesniedzis LMT saskaņā ar šiem Noteikumiem. LMT nav pienākuma turpināt sarunas ar Operatoru, ja LMT konstatē, ka Operators nav iesniedzis šajā punktā minēto informāciju.
- 3.10. Sarunu gaitā Operatoram ir pienākums iesniegt LMT tīklu maksimālās slodzes stundas slodzes prognozi, lai nodrošinātu atbilstošu Tīklu starpsavienojuma līniju un kanālu skaitu un garantētu, ka Tīklu starpsavienojuma punktos ir pietiekošs informācijas pārraides tilpums. Prognoze sastādāma par kārtējo kalendāra gadu no brīža, kad starpsavienojuma darbība tiek uzsākta komerciālā režīmā, un nākamo kalendāra gadu.
- 3.11. Pamatojoties uz objektīviem un ar Tīklu starpsavienojumu saistītiem apstākļiem, kā arī ņemot vērā Operatora sniegto informāciju LMT, iepriekš uzklusot Operatora viedokli, ir tiesīgs pieprasīt no Operatora priekšapmaksu vai Operatora saistību izpildes nodrošinājumu, par kuru var būt no Starpsavienojuma līguma izrietošo Operatora finanšu saistību apdrošināšana vai komercbankas vai apdrošināšanas akciju sabiedrības garantija par Starpsavienojuma līgumā noteiktajām Operatora saistībām. Šī pieprasījuma gadījumā Operatoram ir pienākums līdz ar Starpsavienojuma līgumu parakstīt attiecīgu Līguma Pielikumu C3 par priekšapmaksas, saistību izpildes garantijas vai finanšu saistību apdrošināšanas piemērošanu Operatora maksājumiem.
- 3.12. Ja Operators līdz ar Starpsavienojuma līgumu neparaksta attiecīgu Starpsavienojuma līguma Pielikumu C3 par šo Noteikumu 3.10.punktā minētās priekšapmaksas, saistību izpildes garantijas vai finanšu saistību apdrošināšanas piemērošanu Operatora maksājumiem, tad uzskatāms, ka Operators ir atteicies no Pieprasījuma, un LMT nav pienākuma noslēgt ar Operatoru Starpsavienojuma līgumu.
- 3.13. Sarunu gaitā LMT un Operators vienojas par Starpsavienojuma līguma galīgo variantu. LMT sākotnēji piedāvātais tipveida Starpsavienojuma līguma projekts ir LMT pamatpiedāvājums, un LMT nav pienākuma vienoties ar Operatoru par jebkādiem Starpsavienojuma līguma nosacījumiem, kas samazina šajā Pamatpiedāvājumā noteiktās saistības. Tomēr, ievērojot Operatora izvirzītās prasības un piedāvātos pakalpojumus, kā arī normatīvajos aktos noteiktos ierobežojumus, LMT ir tiesības vienoties ar katru Operatoru par citiem Starpsavienojuma līguma noteikumiem, kas atšķiras no Pamatpiedāvājuma. LMT nodrošina nediskriminējošus starpsavienojumu tehniskos un komerciālos noteikumus starp tiem Operatoriem, ar kuriem LMT noslēdz starpsavienojuma līgumus.
- 3.14. Sarunas nevar būt ilgākas par 3 (trīs) mēnešiem, skaitot no pirmās sarunu sēdes. Šis termiņš var tikt pagarināts ar LMT un Operatora abpusēji rakstisku piekrišanu un ievērojot konkrētās situācijas objektīvi pamatotus apstākļus.
- 3.15. Ja LMT un Operators 3.14.punktā noteiktajā termiņā nav vienojušies par galīgo Starpsavienojuma līguma variantu, un minētais termiņš nav pagarināts 3.14.punktā noteiktajā kārtībā, tad uzskatāms, ka Operators ir atteicies no Pieprasījuma, un LMT nav pienākuma noslēgt ar Operatoru starpsavienojuma līgumu. Regulatoram ir tiesības iejaukties saskaņā ar normatīvajiem aktiem.
- 3.15. LMT un Operators noslēdz Starpsavienojuma līgumu, to abpusēji parakstot.

4. Starpsavienojuma izveidošana

- 4.1. Starpsavienojuma izveidošana tiek uzsākta pēc Starpsavienojuma līguma noslēgšanas termiņā, par kādu rakstiski vienojas LMT un Operators.

III. Starpsavienojuma līgums

starp

„Latvijas Mobilais Telefons” SIA

un

[Operatora nosaukums]

Satura rādītājs

1. Definīcijas	3
2. Līguma priekšmets	3
3. Atļaujas un atbilstība Līguma izpildei	4
4. Tīklu starpsavienojums	4
5. Tīkla izmaiņas	5
6. Numerācija	5
7. Tīklu aizsardzība un drošība	6
8. Pakalpojumi	7
9. Tarifi	7
10. Starpsavienojuma izmantošanas uzskaitē un norēķini	8
11. Atbildība	8
12. Nepārvaramā vara	9
13. Garantijas	9
14. Kvalitātes nodrošināšana	10
15. Intelektuālā īpašuma tiesības	11
16. Konfidencialitāte	11
17. Līguma darbības termiņš un izbeigšana	12
18. Paziņojumi	13
19. Līdzēju kontakti un rekvizīti	13
20. Regulējošie lēmumi un izmaiņas	14
21. Saistību nodošana	14
22. Trešo personu tiesības	14
23. Atteikšanās no tiesībām	14
24. Piemērojamie likumi	15
25. Strīdu izšķiršana	15
26. Līguma grozījumi un papildinājumi	15
27. Līguma apjoms	15
28. Līguma pielikumi	15
29. Citi noteikumi	16
Pielikums A1 – Tīklu starpsavienojuma tehniskie noteikumi	
Pielikums A2 – LMT maršrutizācijas pakalpojumi un numerācija	
Pielikums A3 – Operatora maršrutizācijas pakalpojumi un numerācija	
Pielikums B1 – LMT starpsavienojuma pakalpojumi un tarifi	
Pielikums B2 – Operatora starpsavienojuma pakalpojumi un tarifi	
Pielikums C1 – Starpsavienojuma izmantošanas uzskaitē un norēķini	
Pielikums C2 – Paziņojuma formas par uzskaitītajiem savienojumiem un pakalpojumiem	
Pielikums C3 – [1.variants “Priekšapmaksā”, 2.variants “Saistību izpildes garantija”, 3.variants “Finanšu saistību apdrošināšana”]	
Pielikums D – Kontaktpersonas starpsavienojuma jautājumos	
Pielikums E – Izsaukumu pārmaršrutēšanas noteikumi	

„Latvijas Mobilais Telefons” SIA, reģistrācijas Nr. 50003050931, juridiskā adrese Rīga, Ropažu iela 6, LV–1039, tālāk tekstā – **LMT**, tās [amatpersona] personā, kurš rīkojas uz [dokuments, kas satur pilnvarojumu] pamata, no vienas puses, un

[**Operatora nosaukums**], reģistrācijas Nr. [reģistrācijas numurs], juridiskā adrese [juridiskā adrese], tālāk tekstā – **Operators**, tās [amatpersona] personā, kurš rīkojas uz [dokuments, kas satur pilnvarojumu] pamata, no otras puses,

tālāk tekstā katrs atsevišķi un abi kopā saukti Līdzēji,

noslēdz šāda satura līgumu:

1. Definīcijas

Līguma nolūkiem zemāk norādītie termini tiek definēti šādi:

- 1.1. **Galalietotāji** – publisko telefonu tīklu pakalpojumu lietotāji, kuri šos pakalpojumus neizmanto elektronisko sakaru pakalpojumu nodrošināšanai citām personām;
- 1.2. **Konfidenciāla informācija** – visa informācija vai dati, kas attiecas uz otra Līdzēja komercdarbību, neatkarīgi no tā, vai tie ir mutiski, vai fiksēti rakstiski, kasetē, disketē, jebkādā citā līdzeklī vai jebkādā citā veidā, tai skaitā, bet ne tikai informācija un dati attiecībā uz otra Līdzēja darbību, Lietotājiem, Galalietotājiem, procesiem, plāniem, nodomiem, informāciju par produktiem, zinātību (*know-how*), dizaina tiesībām, tirdzniecības noslēpumiem, programmatūru, datorprogrammām, avota kodiem, specifikācijām, tirgus iespējām, klientu un biznesa lietām, pakalpojumu tarifāciju, inženiertehniskie dati un dati par noslodzi (trafiku);
- 1.3. **Regulators** – Sabiedrisko pakalpojumu regulēšanas komisija;
- 1.4. **Lietotāji** – fiziskas vai juridiskas personas, tajā skaitā arī Galalietotāji, kas pieprasa vai izmanto publiski pieejamus publisko telefonu tīklu pakalpojumus;
- 1.5. **Līgums** – šis Līgums līdz ar visiem tā pielikumiem un papildinājumiem;
- 1.6. **Pakalpojumi** – publisko telefonu tīklu pakalpojumi, kurus viens vai otrs Līdzējs sniedz sava Tīkla Galalietotājiem un kuriem saskaņā ar šī Līguma noteikumiem tiek nodrošināta pieeja un iespēja tos lietot arī otra Līdzēja Galalietotājiem; kā arī šī Līguma ietvaros – publisko telefonu tīklu pakalpojumi, kurus sniedz viens Līdzējs un kuri ir pieejami otra Līdzēja Tīkla Galalietotājiem; kā arī pakalpojumi, kurus viens Līdzējs sniedz otram, ar nosacījumu, ka šie pakalpojumi ir tieši saistīti ar Tīklu starpsavienojumu;
- 1.7. **Tīkls** – publiskais telefonu tīkls;
- 1.8. **Tīkla izmaiņas** – jebkuras darbības, kuras tiek veiktas Tīklā, lai to paplašinātu, sašaurinātu vai restrukturizētu, un kuras veic Tīkla īpašnieks vai likumīgais valdītājs savu mērķu sasniegšanas nolūkos;
- 1.9. **Tīklu starpsavienojuma punkts** – Tīklu savienošanas līnijas piederības un apkalpošanas dalījuma robeža starp Līdzēju Tīkliem;
- 1.10. **Tīklu starpsavienojuma vieta** – ģeogrāfiskā vieta (pilsēta, iela, centrāle u.c.), kurā ir izvietots Tīklu starpsavienojuma punkts;
- 1.12. **Tīklu starpsavienojums** – fiziskais un loģiskais abu Līdzēju Tīklu savienojums, kas nodrošina iespēju viena Tīkla Galalietotājiem sazināties ar otra Tīkla Galalietotājiem tieši un bez citu Tīklu starpniecības, vai arī nodrošina pieeju otra Tīkla pakalpojumiem.

2. Līguma priekšmets

- 2.1. Līdzēji vienojas savienot savus Tīklus, lai sniegtu Līgumā noteiktos Pakalpojumus.

- 2.2. Līdzēji noslēdz Līgumu, lai noteiktu savstarpējās saistības, kā arī lai nodrošinātu Līdzēju Tīklu starpsavienojumu, noslodzes (trafika) virzīšanu starp Līdzēju Tīkliem un Pakalpojumu sniegšanu starp Līdzēju Tīkliem.
- 2.3. Līdzēji vienojas maksāt par Pakalpojumiem, par kuru sniegšanu Līdzēji ir savstarpēji vienojušies, saskaņā ar Līgumu.

3. Atļaujas un atbilstība Līguma izpildei

- 3.1. Katram Līdzējam jāsaņem un jāpagarina visas sava Tīkla attīstīšanai un ekspluatācijai, kā arī Pakalpojumu sniegšanai nepieciešamās atļaujas, licences, piekrišanas, reģistrācijas un apstiprinājumus no valsts vai citām kompetentām iestādēm sakarā ar Līdzēju Tīklu starpsavienojumu.
- 3.2. Katram Līdzējam jāievēro visi normatīvie akti, kuri tam ir saistoši Līguma sakarā.
- 3.3. Šādu normatīvo aktu neesamības gadījumā Līdzēji apņemas vienoties par Latvijas un citu valstu publisko telefonu tīklu operatoru prakses, Latvijas un starptautisko telekomunikāciju organizāciju rekomendāciju un standartu piemērošanu.

4. Tīklu starpsavienojums

- 4.1. Līdzēji apņemas savstarpēji savienot savus Tīklus un uzturēt Tīklu starpsavienojumu atbilstoši Līguma Pielikumam A1.
- 4.2. Starpsavienojuma izveidošanas un pārveidošanas izpildes termiņus nosaka Līdzēji, par to savstarpēji vienojoties.
- 4.3. Veicot starpsavienojuma izveidošanu vai konfigurācijas izmaiņas, ir jāveic starpsavienojuma darbības pārbaudes (testi), kuras noteiktas Pielikumā A1. Testu rezultātus Līdzēji norāda abpusēji parakstītā aktā. Šajā aktā Līdzēji var vienoties arī par citiem noteikumiem un nosacījumiem, kas saistīti ar starpsavienojuma izveidošanu vai konfigurācijas izmaiņām.
- 4.4. Līdzēji izveido darba grupas, lai pēc nepieciešamības to ietvaros tiktu risināti visi ar Tīklu starpsavienojumu saistītie tehniskie jautājumi. Darba grupu atbildīgo kontaktpersonu vārdi un telefonu numuri ir iekļauti Pielikumā D.
- 4.5. Katram Līdzējam ir pienākums katru kalendāra gadu līdz 1.jūlijam rakstveidā iesniegt otram Līdzējam nākamā kalendāra gada Tīklu maksimālās slodzes stundas slodzes prognozi, lai nodrošinātu atbilstošu Tīklu savienošanas līniju un kanālu skaitu un garantētu, ka Tīklu savienojumu punktos ir pietiekošs informācijas pārraides tilpums. Iesniedzamās kalendāra gada prognozes precizitāte tiek noteikta ne mazāk kā 75 (septiņdesmit pieci) procenti. Pirms Līguma noslēgšanas iesniegtās tekošā un nākamā gada prognozes precizitāte tiek noteikta ne mazāk kā 75 (septiņdesmit pieci) procenti.
- 4.6. Ja viena Līdzēja neprecīzas prognozes dēļ starpsavienojuma tilpums ir nepietiekošs, lai nodrošinātu izsaukumu apkalpošanu, tad otra Līdzēja pienākumos neietilpst apkalpot neprognozēto noslodzi (trafiku).
- 4.7. Ja viena Līdzēja neprecīzas prognozes dēļ starpsavienojuma tilpums ir par lielu, tad šim Līdzējam ir tiesības atteikties no liekā starpsavienojuma tilpuma un otra Līdzēja sniegtajiem Pakalpojumiem saistībā ar šo tilpumu, bet šis Līdzējs netiek atbrīvots no pienākuma veikt otram Līdzējam maksājumus par otra Līdzēja jau sniegtajiem pakalpojumiem saistībā ar prognozēto Tīklu starpsavienojuma tilpumu.
- 4.8. Tīklu savienošanas līniju izveidošanā Līdzēji vadās pēc principa, ka katrs Līdzējs tādā apjomā, kāds nepieciešams, lai nodrošinātu Pakalpojumu sniegšanu abos virzienos, no sava Tīkla līdz Tīklu starpsavienojuma punktam par saviem līdzekļiem un uz atsevišķas vienošanās pamata veic:
 - 4.8.1. Tīklu savienošanas līniju projektēšanu un izbūvi;

- 4.8.2. pārraides sistēmu aparatūras iegādi un montāžu.
- 4.9. Operators apņemas apmaksāt LMT sniegto pakalpojumu izmantošanu pēc Pielikumā B1 noteiktajiem tarifiem un pievienotās vērtības nodokli saskaņā ar Latvijas Republikā saistošajos normatīvajos aktos noteikto likmi.
- 4.10. LMT apņemas apmaksāt Operatora sniegto pakalpojumu izmantošanu pēc Pielikumā B2 noteiktajiem tarifiem un pievienotās vērtības nodokli saskaņā ar Latvijas Republikā saistošajos normatīvajos aktos noteikto likmi.
- 4.11. Ja Līdzēji uz atsevišķas vienošanās pamata veic Tīklu savienošanas līniju projektēšanu, izbūvi vai montāžu, Tīklu savienošanas līniju aparatūra un ar to saistītās iekārtas ir tā Līdzēja īpašums, kurš par saviem līdzekļiem veicis to projektēšanu, izbūvi un montāžu.
- 4.12. Ja Līdzēji uz atsevišķas vienošanās pamata veic Tīklu savienošanas līniju projektēšanu, izbūvi vai montāžu, vai ar to saistītas aparatūras iegādi un to kopīgi finansē, tad Tīklu savienošanas līniju aparatūra un/vai ar to saistītais iekārtas ir Līdzēju kopīpašums, kas tā dalīšanas gadījumā tiek dalīts proporcionāli attiecīgajā līniju aparatūrā un/vai ar to saistītajās iekārtās ieguldītajiem līdzekļiem.
- 4.13. Ja Tīklu savienošanas līnijas tiek nomātas no otra Līdzēja vai trešās personas, tad tās ir un paliek iznomātāja īpašums.

5. Tīkla izmaiņas

- 5.1. Ja kāds no Līdzējiem vēlas pārveidot savu Tīklu tā, ka tas var būtiski ietekmēt otra Līdzēja Tīklu vai Līdzēju Tīklu starpsavienojumu, piemēram, Operatora sakaru centrāles pārvietošana, starpsavienojuma vietas izmaiņas, tad tā pienākums ir paziņot otram Līdzējam vismaz 6 (sešus) mēnešus iepriekš par paredzamajām Tīkla izmaiņām.
- 5.2. Ja kāds no Līdzējiem plāno veikt darbus, kas var īslaicīgi, t.i. ne ilgāk par 30 (trīsdesmit) minūtēm pēc kārtas, ietekmēt starpsavienojuma darbību, tad šim Līdzējam par to savlaicīgi jāpaziņo otram Līdzējam.
- 5.3. Līdzēju kontaktpersonas, kuras jāinformē par Tīkla izmaiņām vai darbiem, kas var īslaicīgi ietekmēt starpsavienojuma darbību, ir uzrādītas Pielikumā D.
- 5.4. Ja plānotās Tīkla izmaiņas ietekmē Līdzēju Tīklu starpsavienojumu un rada otram Līdzējam papildu pierādāmas izmaksas, tad, ja vien par to nav panākta cita Līdzēju vienošanās, šīs izmaksas pēc otra Līdzēja rakstveida pieprasījuma, kuram ir pievienoti pamatoti pierādījumi par šīm izmaksām un šo izmaksu tiešu cēloņsakarību ar Tīkla izmaiņām, sedz Līdzējs, kurš ierosina izmaiņas.
- 5.5. Ja Tīkla izmaiņas nepieciešamas, lai ievērotu spēkā esošo normatīvo aktu prasības, tad katrs no Līdzējiem sedz sava Tīkla izmaiņu izmaksas, ja Līdzēji nav vienojušies citādi.

6. Numerācija

- 6.1. Ievērojot Līgumā noteiktos ierobežojumus, Līdzēji apņemas nodrošināt, ka to Tīklu numerācijas shēmas darbosies tā, lai jebkurš viena Līdzēja Tīkla Galalietotājs no viena Tīkla var izsaukt jebkuru otra Līdzēja Tīkla Galalietotāju.
- 6.2. Līdzēji apņemas nodrošināt, ka to Tīklu numerācija atbilst starptautiskajam un Latvijas Nacionālajam numerācijas plānam.
- 6.3. Līdzēji sava Tīklu iekšienē var pieļaut arī citas numerācijas izmantošanu, ja tas nav pretrunā ar Līguma 6.2.punktu.
- 6.4. LMT pakalpojumu numerācijas shēma savstarpējam starpsavienojumam ir noteikta šī Līguma Pielikumā A2.

- 6.5. Operatora pakalpojumu numerācijas shēma savstarpējam starpsavienojumam ir noteikta šī Līguma Pielikumā A3.
- 6.6. Līdzēju numerācijas resursu izmaiņu gadījumā Līdzēji nodrošina piekļuves atvēršanu vai slēgšanu attiecīgajiem numuru resursiem, ievērojot Līgumā noteiktos ierobežojumus. Katrs Līdzējs pēc otra Līdzēja rakstiska pieprasījuma nodrošina atbilstoši piekļuves atvēršanu vai slēgšanu attiecīgajiem numerācijas resursiem, ja tas ir tehniski un citādi iespējams.
- 6.7. Par izmaiņām Līdzēja Tīklā lietotajos numerācijas resursos, Līdzējam ir pienākums informēt otru Līdzēju vismaz 30 (trīsdesmit) kalendāra dienas pirms jaunu numerācijas resursu lietošanas uzsākšanas vai esošo numerācijas resursu lietošanas pārtraukšanas.
- 6.8. Katram Līdzējam ir tiesības vienpusēji ar motivētu iesniegumu pieprasīt, lai otrs Līdzējs aizliedz savienojumus no sava Tīkla uz pieprasījuma iesniedzēja tīkla noteiktiem pakalpojumiem un/vai numuru grupām. Otram Līdzējam ir pienākums šo prasību izpildīt 30 (trīsdesmit) kalendāra dienu laikā no pieprasījuma saņemšanas vai minētajā termiņā dot motivētu atteikumu, ja šīs prasības izpilde nav tehniski iespējama.
- 6.9. Līdzējiem ir jānodrošina vismaz viens pārbaudes (testa) numurs katrā no Līdzēja numuru diapazoniem operatīvai pārbaudei (testu) veikšanai.

7. Tīklu aizsardzība un drošība

- 7.1. Līdzēji apņemas neveikt darbības, kas varētu nodarīt kaitējumu vai nelabvēlīgi ietekmēt otra Līdzēja Tīklu, izņemot gadījumus, kad Līdzēji rīkojas saskaņā ar šī Līguma noteikumiem.
- 7.2. Līdzēji vienojas, ka tie veic un veiks nepieciešamos pasākumus, lai nodrošinātu savu Tīklu un ar to saistīto sistēmu darbību šī Līguma noslēgšanas gadā un turpmākajos gados, kā arī apliecina labo gribu savstarpēji sadarboties un apmainīties ar informāciju.
- 7.3. Līdzēji apņemas nepieslēgt saviem Tīkliem tādas iekārtas vai ierīces, kas traucē vai var traucēt otra Līdzēja Tīkla darbību.
- 7.4. Līdzēji vienojas, ka tie veic un veiks nepieciešamos pasākumus, lai nodrošinātu savu Tīklu un ar to saistīto sistēmu drošību, kā arī apliecina savu gatavību un labo gribu savstarpēji sadarboties un apmainīties ar informāciju šajā sakarā.
- 7.5. Līdzēji apņemas sadarboties, lai nepieļautu un novērstu savienoto Tīklu nelikumīgu izmantošanu. Līdzēji apņemas informēt viens otru visos gadījumos, kad jebkāda šāda darbība var ietekmēt otra Līdzēja Tīklu, un apņemas nesadarboties ar trešajām personām Tīklu nelikumīgā izmantošanā, kā arī neatbalstīt un neveicināt jebkādu Tīklu nelikumīgu izmantošanu. Nepieciešamības gadījumā Līdzēji apņemas izveidot darba grupu šo jautājumu risināšanai.
- 7.6. Līdzēji apņemas samaksāt viens otram par visu Tīklu starpsavienojuma noslodzi (trafiku) saskaņā ar šī Līguma Pielikumos B1 un B2 noteiktajiem tarifiem arī gadījumos, ja Tīklu nelikumīgi izmantojušas trešās personas. Neviens no Līdzējiem nav tiesīgs atteikties maksāt, pamatojoties uz to, ka tas nav saņēmis maksu par pakalpojumu no jebkuras trešās personas, kura attiecīgā Līdzēja Tīklu izmantojusi nelikumīgi.
- 7.7. Katrs Līdzējs sniedz otram Līdzējam Līgumā noteiktos pakalpojumus ar nosacījumu, ka starpsavienojuma rezultātā netiek apdraudēta Līdzēju Tīklu un citu iesaistīto Tīklu un pakalpojumu drošība, integritāte un savietojamība, kā arī informācijas par pakalpojumiem, iekšējā tīklā esošās informācijas, Tīkla iekārtu un ierīču, programmatūras, saglabātās informācijas, personas datu, kā arī konfidencialas un privātas informācijas aizsardzība.

- 7.8. Ja ir pamatotas un pierādāmas aizdomas, ka no viena Līdzēja Tīkla ienākošā noslodze (trafiks) ir izraisījusi bojājumu otra Līdzēja Tīklā vai traucējusi tā Pakalpojumu sniegšanu, vai, ja pastāv reāli un pierādāmi šādu bojājumu vai traucējumu draudi, Līdzējs, kurš to konstatē, nekavējoties, bet ne vēlāk kā 1 (vienas) kalendāra dienas laikā informē par to otru Līdzēju. Ja vainīgais Līdzējs nav novērsis konstatēto bojājumu, traucējumu vai to draudus 1 (vienas) kalendāra dienas laikā pēc informācijas saņemšanas, otram Līdzējam ir tiesības pārtraukt Pakalpojumu sniegšanu.
- 7.9. Līdzēji neizmanto Tīklu starpsavienojumu un otra Līdzēja Tīklu, lai sazinātos ar otra Līdzēja Tīkla Lietotājiem, tai skaitā, bet ne tikai, lai sniegtu otra Līdzēja Tīkla Lietotājiem jebkādu informāciju par sevi, savu darbību vai piedāvājumiem Pakalpojumiem, tajā skaitā, bet ne tikai, jebkādu reklāmas informāciju par sevi, izņemot gadījumus, ja ir saņemta attiecīgā otra Līdzēja Tīkla Lietotāja nepārprotama piekrišana šādas informācijas saņemšanai.

8. Pakalpojumi

- 8.1. LMT apņemas nodrošināt Operatoram tikai šī Līguma Pielikumos A1, A2 un B1 norādītos savienojumus un Pakalpojumus, kas attiecas uz Tīklu starpsavienojumu. Operators apņemas nodrošināt LMT tikai šī Līguma Pielikumos A1, A3 un B2 norādītos savienojumus un Pakalpojumus, kas attiecas uz Tīklu starpsavienojumu. Šie noteikumi neatņem Līdzējiem tiesības savstarpēji nodrošināt arī citus savienojumus un Pakalpojumus, ja par to ir panākta abpusēja rakstiska vienošanās.
- 8.2. LMT ir pienākums nodrošināt sava Tīkla Lietotājiem piekļuvi Operatora komutācijas pakalpojumiem, ar kuriem LMT Tīkla Lietotājiem tiek nodrošināti savienojumi ar citu Tīklu Lietotājiem, kuri nav Operatora Tīkla Lietotāji tikai tad, ja šāds pienākums LMT ir uzlikts normatīvajos aktos noteiktā kārtībā vai LMT ir Līgumā tieši vienojies ar Operatoru par šāda pienākuma uzņemšanos. Šajā Līgumā ar 'LMT Tīkla Lietotāju piekļuvi Operatora komutācijas pakalpojumiem' saprot piekļuvi, kuras izmantošanas ietvaros LMT Tīkla Lietotājs izvēlas un, izmantojot Tīklu starpsavienojumu, piekļūst no Operatora Tīkla piedāvātiem pakalpojumiem, ar kuriem tiek nodrošināti savienojumi ar citu Tīklu Lietotājiem, kuri nav Operatora Tīkla Lietotāji.
- 8.3. Ja Līdzēji nav tieši vienojušies par Līguma 8.2.punktā norādītās LMT Tīkla Lietotāju piekļuves nodrošināšanu Operatora komutācijas pakalpojumiem, un, ja LMT konstatē, ka no Operatora Tīkla, izmantojot Līdzēju Tīklu starpsavienojumu, LMT Tīkla Lietotājiem tiek sniegta piekļuve komutācijas pakalpojumiem, LMT ir tiesības vienpusēji bez iepriekšēja brīdinājuma liegt savienojumus no sava Tīkla uz Operatora Tīkla numuriem, kas tiek izmantoti komutācijas pakalpojumu sniegšanai. LMT par šādu savu rīcību informē Operatoru 5 (piecu) kalendāra dienu laikā pēc tam, kad liegti minētie savienojumi.

9. Tarifi

- 9.1. Tarifi par Tīklu starpsavienojumu un Pakalpojumiem, kurus nodrošina LMT saskaņā ar šo Līgumu, tiek noteikti Pielikumā B1.
- 9.2. Tarifi par Tīklu starpsavienojumu un Pakalpojumiem, kurus nodrošina Operators saskaņā ar šo Līgumu, tiek noteikti Pielikumā B2.
- 9.3. LMT ir tiesības vienpusēji mainīt Pielikumā B1 minētos LMT sniegto Pakalpojumu tarifus, rakstveidā paziņojot par to Operatoram vismaz 60 (sešdesmit) kalendāra dienas pirms izmaiņu spēkā stāšanās.
- 9.4. Operatoram ir tiesības vienpusēji mainīt Pielikumā B2 minētos Operatora sniegto Pakalpojumu tarifus, rakstveidā paziņojot par to LMT vismaz 60 (sešdesmit) kalendāra dienas pirms izmaiņu spēkā stāšanās.

- 9.5. Ja šī Līguma 9.3. un 9.4.punktā minētā Līdzēja (Pakalpojumu sniedzēja) paziņojuma rezultātā otrs Līdzējs (Pakalpojumu saņēmējs) turpmāk nevēlas saņemt attiecīgo Pakalpojumu, šim Līdzējam (Pakalpojumu saņēmējam) ir pienākums 30 (trīsdesmit) kalendāra dienu laikā no paziņojuma saņemšanas paziņot pirmajam Līdzējam (pakalpojuma sniedzējam) par atteikšanos no minētā Pakalpojuma. Saņemot šādu atteikšanās paziņojumu, pirmais Līdzējs (Pakalpojumu sniedzējs) pārtrauc attiecīgā Pakalpojuma sniegšanu ar brīdi, kad minētās izmaiņas tarīfos stājas spēkā.

10. Starpsavienojuma izmantošanas uzskaitē un norēķini

- 10.1. Starpsavienojuma izmantošanas uzskaites principi un norēķinu procedūra ir noteikta šī Līguma Pielikumā C1.
- 10.2. Līdzēji veic norēķinus no brīža, kad starpsavienojums uzsāk darboties komerciālā režīmā. Starpsavienojuma darbības uzsākšanu komerciālā režīmā apliecina Līdzēju parakstīts akts, kas tiek sastādīts pēc tam, kad ir veiksmīgi paveiktas tehniskās un starpsavienojuma izmantošanas uzskaites pārbaudes (testi) un to rezultāti ir abiem Līdzējiem pieņemami.
- 10.3. Ja Operatora maksājumiem tiek noteikts Operatora saistību izpildes nodrošinājums, par kuru var būt priekšapmaksā, finanšu saistību apdrošināšana vai komercbankas vai apdrošināšanas akciju sabiedrības garantija par Operatora saistību izpildi, Operators un LMT paraksta attiecīgu Līguma Pielikumu C3 par priekšapmaksas, saistību izpildes garantijas vai finanšu saistību apdrošināšanas piemērošanu Operatora maksājumiem un Operators Līgumā vai attiecīgajā Līguma Pielikumā C3 noteiktajā termiņā ieskaita visu priekšapmaksu LMT norēķinu kontā, vai arī iesniedz LMT iepriekš saskaņotu attiecīgajam Līguma Pielikumam C3 atbilstošu no Līguma izrietošo Operatora finanšu saistību apdrošināšanu vai komercbankas vai apdrošināšanas akciju sabiedrības garantiju par Operatora saistību izpildi.

11. Atbildība

- 11.1. Nevienam Līdzējam nav atbildīgs trešajām personām, tai skaitā otra Līdzēja Tīkla Lietotājiem, par zaudējumiem, kas tiem radušies Līdzēja darbības vai bezdarbības rezultātā, bet katrs Līdzējs ir atbildīgs par visiem tiešajiem zaudējumiem, kas radušies otram Līdzējam, ja Līdzējs nav izpildījis savas šajā Līgumā noteiktās saistības.
- 11.2. Līdzēji apņemas savstarpēji sadarboties, aizstāvēties no trešo personu prasībām pret vienu vai abiem Līdzējiem, kuras saistītas ar Tīklu starpsavienojumu vai noslodzes (trafika) apmaiņu.
- 11.3. Līdzējs nav atbildīgs par jebkādiem zaudējumiem, kas radušies otram Līdzējam īslaicīgas, t.i. ne ilgākas par 30 (trīsdesmit) minūtēm pēc kārtas, sniegto pakalpojumu atslēgšanas vai pārtraukuma rezultātā, ja otram Līdzējam par to ir savlaicīgi paziņots atbilstoši Līguma 5.2.punkta noteikumiem.
- 11.4. LMT, pamatojoties uz objektīviem un ar Tīklu starpsavienojumu saistītiem apstākļiem vai tādiem apstākļiem, kas var ietekmēt Operatora spēju pildīt līgumā noteiktās saistības, ir tiesīgs pieprasīt no Operatora saistību izpildes nodrošinājumu, par kuru var būt priekšapmaksā, finanšu saistību apdrošināšana vai komercbankas vai apdrošināšanas akciju sabiedrības garantija par Operatora saistību izpildi. Šī pieprasījuma gadījumā Operatoram ir pienākums (30) trīsdesmit kalendāra dienu laikā parakstīt šī Līguma Pielikumu C3 par priekšapmaksas, saistību izpildes garantijas vai finanšu saistību apdrošināšanas piemērošanu no Līguma izrietošajiem Operatora maksājumiem, kā arī, pamatojoties uz LMT izrakstītu avansa rēķinu, ieskaitīt visu priekšapmaksu LMT norēķinu kontā, vai arī iesniegt LMT iepriekš ar LMT saskaņotu attiecīgajam Līguma Pielikumam C3 atbilstošu no Līguma izrietošo Operatora finanšu saistību apdrošināšanu vai

komercbankas vai apdrošināšanas akciju sabiedrības garantiju par Operatora saistību izpildi. Šis priekšapmaksas, saistību izpildes garantijas un finanšu saistību apdrošināšanas apjoms tiek noteikts kā Operatora maksājumu kopums, t.sk. PVN, 1 (viena) norēķinu cikla, kura garums ir 3 (trīs) kalendāra mēneši un 15 (piecpadsmit) kalendāra dienas, ietvaros. Šo apjomu aprēķina LMT, vadoties no noslodzes (trafika) prognozēm un šī Līguma punkta noteikumiem.

- 11.5. Katrs Līdzējs ir pilnībā mantiski atbildīgs par visiem tiešajiem zaudējumiem, kas var tikt nodarīti otram Līdzējam ar Līgumā noteikto konfidencialitātes noteikumu neievērošanu. Papildus tam, par katru šajā Līgumā noteikto konfidencialitātes noteikumu pārkāpumu Operators termiņā, kādu rakstiski noteicis LMT, samaksā LMT līgumsodu EUR 15 000 (piecpadsmit tūkstoši eiro) apmērā.
- 11.6. LMT maksimālais atbildības apjoms par Līguma pārkāpumu, tai skaitā jebkuru Līgumā noteikto saistību neizpildi vai jebkuru ar Līgumu saistīto prasījumu, tiek noteikts līdz EUR 100 000 (simt tūkstoši eiro) gadā.
- 11.7. Operatora maksimālais atbildības apjoms par Līguma pārkāpumu, tai skaitā jebkuru Līgumā noteikto saistību neizpildi vai jebkuru ar Līgumu saistīto prasījumu, tiek noteikts EUR [Summa, par ko vienojas Līdzēji] gadā.
- 11.8. 11.6. un 11.7. punktos noteiktie Līdzēju atbildības ierobežojumi nav attiecināmi uz Līdzēju saistībām samaksāt par saskaņā ar šo Līgumu saņemtajiem Pakalpojumiem.
- 11.9. Līdzēji neuzņemas atbildību par tās informācijas saturu, kas pārraidīta, izmantojot Līdzēju Tīklus.
- 11.10. Ja Līdzējs ir pieļāvis Līguma noteikumu pārkāpumu vai savu šajā Līgumā noteikto saistību neizpildi, otrs Līdzējs ir tiesīgs nosūtīt vainīgajam Līdzējam rakstisku pretenziju, kurā norāda pieļautos pārkāpumus vai saistību neizpildi. Ja vainīgais Līdzējs nav novērsis pārkāpumus vai saistību neizpildi 30 (trīsdesmit) kalendāra dienu laikā no rakstiskas pretenzijas saņemšanas, otram Līdzējam ir tiesības pārtraukt Pakalpojumu sniegšanu.

12. Nepārvaramā vara

- 12.1. Nevienam no Līdzējiem nav atbildīgs par saistību neizpildi vai nepienācīgu izpildi, ja tā notikusi tādu apstākļu rezultātā, kurus attiecīgais Līdzējs nav spējīgs paredzēt un/vai kontrolēt ar samērīgiem līdzekļiem, ieskaitot, bet ne tikai, saistību izpildes neiespējamību, kas radusies ugunsgrēka, plūdu, vētras, streiku, dabas katastrofu, sprādzieni, kara, nemieru (neieskaitot ražošanas strīdus) rezultātā.
- 12.2. Par nepārvaramas varas apstākļu iestāšanos Līdzējs, kurš atsaucas uz šiem apstākļiem, ne vēlāk kā 3 (trīs) kalendāra dienu laikā no šo apstākļu iestāšanās brīža rakstiski paziņo otram Līdzējam. Ja Līdzējs norādītajā termiņā nav paziņojis otram Līdzējam par šo apstākļu iestāšanos, tad viņš nav tiesīgs ar šiem apstākļiem attaisnot savu saistību neizpildi vai nepienācīgu izpildi.
- 12.3. Ja nepārvaramas varas apstākļi turpinās ilgāk nekā 60 (sešdesmit) kalendāra dienas pēc kārtas, tad ikvienam Līdzējam ir tiesības pēc šī termiņa beigām izbeigt Līgumu ar nosacījumu, ka nepārvaramas varas apstākļi vēl pastāv. Šajā gadījumā Līdzējs, kurš izbeidz šo Līgumu, nekavējoties, bet ne vēlāk kā 3 (trīs) kalendāra dienu laikā pēc Līguma izbeigšanas rakstiski informē par to otru Līdzēju.

13. Garantijas

- 13.1. Katrs Līdzējs apliecina un garantē otram Līdzējam, ka tam ir tiesības un pilnvaras noslēgt šo Līgumu un pildīt savas saistības.

- 13.2. Katrs Līdzējs apliecina un garantē, ka tam ir un Līguma darbības laikā būs visas nepieciešamās licences un atļaujas, kas nepieciešamas, lai pildītu Līgumu un tajā noteiktās saistības.
- 13.3. Katrs Līdzējs apņemas nodrošināt, ka tas un, kur tas ir nepieciešams un tehniski iespējams, šī Līdzēja Tīkla Lietotāji neizmantos Pakalpojumus jebkādiem nelikumīgiem mērķiem.
- 13.4. Katrs Līdzējs apliecina, ka, parakstot šo Līgumu, tas nepārkāpj jebkuru citu līgumu, kurā tas ir līdzējs vai dalībnieks.

14. Kvalitātes nodrošināšana

- 14.1. Līdzēji apņemas nodrošināt starpsavienojumu Pakalpojumu kvalitāti atbilstoši Līguma 14.sadaļā noteiktajām prasībām. Katram Līdzējam ir pienākums nodrošināt šādu kvalitāti gan izejošajiem, gan ienākošajiem zvaniem. Otra Līdzēja Tīkla Lietotājiem sniegto Pakalpojumu kvalitāte nedrīkst būt sliktāka par sava Tīkla Lietotājiem sniegto Pakalpojumu kvalitāti.
- 14.2. LMT izejošās noslodzes apkalpošanai Operatoram ir pienākums nodrošināt vismaz tādu starpsavienojuma Pakalpojumu kvalitātes līmeni, lai tiktu nodrošinātas kvalitātes parametru vērtības, kuras Operators ir rakstveidā iesniedzis LMT pirms Līguma parakstīšanas. Operatoram ir pienākums rakstveidā informēt LMT par izmaiņām Operatora piedāvāto pakalpojumu kvalitātes parametru vērtībās. Operatora sniegto starpsavienojuma Pakalpojumu kvalitātes līmenis saskaņā ar Operatora iesniegtajām Pakalpojumu kvalitātes parametru vērtībām nedrīkst būt zemāks nekā attiecīgo Pakalpojumu kvalitātes līmenis, kādu Operators ir deklarējis saskaņā ar normatīvo aktu prasībām. Jebkurā gadījumā Operatora sniegtie Pakalpojumi nedrīkst pazemināt LMT sniegto Pakalpojumu kvalitāti.
- 14.3. Lai nodrošinātu minimālās starpsavienojuma kvalitātes prasības, Līdzējiem ir pienākums nodrošināt šādus pakalpojumus: reālā zvanītāja numura identifikācija (*CLI – Calling Line Identification*), zvanītāja numura identifikācijas ierobežošana (*CLIR – Calling Line Identification Restriction*), datu pārraide, faksu pārraide, DTMF (*Dual Tone Multi Frequency*) signalizācijas pārraide. Līdzēji vienojas neizmantojot tādus tehniskos risinājumus, kas pazemina pakalpojuma kvalitāti, ieskaitot, bet ne tikai, negarantētas caurlaides spējas interneta izmantošanu zvanu pārraidīšanai. Līdzējiem ir pienākums veikt nepieciešamās darbības, lai trešās personas, ar kurām Līdzēji sadarbojas, ievērotu šajā punktā noteiktās prasības, izņemot gadījumus, kad to tehniski nenodrošina attiecīgā Galalietotāja Tīkla operators, kurš nav Līdzējs.
- 14.4. Ja kāds no Līdzējiem pārkāpj jebkuru no 14.sadaļā minētajām saistībām vai, ja ir notikusi virkne tādu pārkāpumu, kas atsevišķi nav būtiski, bet kļūst būtiski, ja tie ir apkopotī mēneša periodā un to īpatsvars attiecībā pret visu šajā mēneša periodā sniegto Pakalpojumu apjomu pārsniedz 20% (divdesmit procentus), otrs Līdzējs ir tiesīgs iesniegt vainīgajam Līdzējam rakstisku pretenziju par minētajiem pārkāpumiem. Pretenzijā norādītie pārkāpumi vainīgajam Līdzējam ir jānovērš 10 (desmit) kalendāra dienu laikā. Ja vainīgais Līdzējs minētajā termiņā pārkāpumus nenovērš, tad otrs Līdzējs ir tiesīgs izbeigt Līgumu, vismaz 30 (trīsdesmit) kalendāra dienas iepriekš par to rakstveidā brīdinot vainīgo Līdzēju.
- 14.5. Ja Līdzējs, izmantojot Tīklu starpsavienojumu, nodrošina tranzīta pakalpojumus trešajai personai, tad tas ir atbildīgs par trešās personas sniegto pakalpojumu kvalitāti, izņemot gadījumus, kad Līguma 14.3.punktā noteiktās kvalitātes prasības tehniski nenodrošina attiecīgā Galalietotāja Tīkla operators, kurš nav Līdzējs.
- 14.6. Līdzējiem ir pienākums ievērot zvanītāja numura identifikācijas aizliegumu (*CLIR – Calling Line Identification Restriction*), ja Lietotājs ir tādu noteicis. Ja normatīvie akti to paredz, zvanītāja numura identifikācijas aizliegums neattiecas uz izsaukumiem uz ārkārtas dienestiem. Informāciju par zvanītāja numuru, ja šāds numura uzrādīšanas aizliegums ir noteikts, Līdzējs drīkst izmantot tikai tehniskos, statistikas

un administratīvos nolūkos. Līdzēji nedrīkst tehniski vai citādi izsaukuma adresātam atklāt informāciju par zvanītāja numuru. Līdzējiem ir pienākums veikt nepieciešamās darbības, lai nodrošinātu, ka trešās personas, kuras iegūst informāciju par zvanītāja numuru no Līdzējiem, neizmanto to pretēji Lietotāja noteiktajam zvanītāja numura identifikācijas aizliegumam.

15. Intelektuālā īpašuma tiesības

- 15.1. Katrs Līdzējs apliecina, ka šī Līguma izpildē un tajā skaitā Tīklu starpsavienojuma nodrošināšanā tas nepārkāpj normatīvos aktus un citu personu tiesības, saistītas ar patentu tiesībām.
- 15.2. Ja trešās personas ceļ jebkādu ar starpsavienojumu un patentu tiesību pārkāpumu saistītu prasību, Līdzējs, kura rīcība, ieviestā sistēma vai ierīce ir par pamatu šai prasībai, apņemas ne vēlāk kā 3 (trīs) darba dienu laikā no brīža, kad tas uzzinājis par šo prasību, informēt par šo prasību otru Līdzēju, kā arī pasargāt, aizstāvēt un norobežot otru Līdzēju no šīs trešās personas prasības.
- 15.3. Ja Līdzēji nav noteikti vienojušies par pretējo, katrs Līdzējs saglabā tiesības uz intelektuālo īpašumu, kas tam pieder, vai ko tas ir radījis vai ieguvis, un šis Līgums un Līdzēju Tīklu starpsavienojums nevienam no Līdzējiem nedod tiesības izmantot otra Līdzēja intelektuālā īpašuma tiesības, tai skaitā, bet ne tikai, otra Līdzēja autortiesības un blakustiesības, preču zīmes, dizainparaugus, patentus, pusvadītāju izstrādājumu topogrāfijas un neizpaustu informāciju par zinātību (*undisclosed information on knowhow*).

16. Konfidencialitāte

- 16.1. Līdzējiem ir šādi pienākumi saistībā ar Konfidencialu informāciju:
 - 16.1.1. ievērot tās konfidencialitāti, neizmantojot to jebkādam komerciāla rakstura lietošanai vai arī neizmantojot to savā vai jebkuras trešās personas labā citādi, kā vien ar otru Līdzēju saskaņotā veidā;
 - 16.1.2. nekādu tās daļu nepārkopēt;
 - 16.1.3. neizpaust to ne saviem darbiniekiem, ne trešajām personām, izņemot, uzticoties tādiem saviem darbiniekiem, amatpersonām un profesionālajiem konsultantiem, kuriem tas jāzina Līdzēju sadarbības labā. Šajā gadījumā Līdzēja – informācijas saņēmēja – pienākums ir nodrošināt, ka minētie darbinieki, amatpersonas un konsultanti saņemto Konfidencialo informāciju neizpauž tālāk;
 - 16.1.4. uzņemties atbildību par šī Līguma konfidencialitātes noteikumu ievērošanu no savu darbinieku, direktoru vai konsultantu puses, kuriem konfidencialā informācija atbilstoši iepriekš minētajam apakšpunktam tiek izpausta;
 - 16.1.5. piemērot otru Līdzēja Konfidencialajai informācijai ne mazākus drošības pasākumus un rūpības pakāpi, kā to, ko Līdzējs – informācijas saņēmējs saskaņā ar šo Līgumu piemēro savai konfidencialajai vai tai pieskaitāmajai informācijai.
- 16.2. Visi Līdzēju savstarpējie strīdi, kas izriet no vai ir saistīti ar Līgumu, kā arī šo strīdu izskatīšana, izšķiršana un iztiesāšana, kā arī to izskatīšanas, izšķiršanas un iztiesāšanas rezultāti ir stingri konfidenciali un Līdzēji, kā arī citas personas apņemas tos neizpaust nevienai trešajai personai, izņemot gadījumus, kad:
 - 16.2.1. šo ziņu publiskošanu paredz tiesību akti;
 - 16.2.2. šīs ziņas tiek sniegtas Līdzēju advokātiem un/vai citiem speciālistiem, kuri sniedz kādam Līdzējam palīdzību ar šo Līgumu saistīta strīda izskatīšanā, izšķiršanā vai iztiesāšanā;
 - 16.2.3. šīs ziņas tiek sniegtas kompetentām personām un/vai institūcijām, kuras veic ar Līgumu saistīta strīda sakarā pieņemtā nolēmuma izpildi.

- 16.3. Ja Līdzējs sniedz ziņas 16.2.1., 16.2.2. un 16.2.3.punktā paredzētajos gadījumos, tad šis Līdzējs apņemas pieprasīt, lai minēto ziņu saņēmēji tās neizpauž tālāk.
- 16.4. Katrs Līdzējs – informācijas saņēmējs – ir tiesīgs darīt zināmu noteiktu daļu no Konfidenciālās informācijas, ja šādu pienākumu paredz normatīvie akti, ar noteikumu, ka tas paziņo par to otram Līdzējam ne vēlāk kā 2 (divas) darba dienas pirms šādas informācijas izpaušanas.
- 16.5. Līdzējs – informācijas saņēmējs – 30 (trīsdesmit) kalendāra dienu laikā pēc rakstiska pieprasījuma saņemšanas no otra Līdzēja, atgriež otram Līdzējam visus dokumentus, ierakstus un citus priekšmetus, kā arī to kopijas, kuros fiksēta no otra Līdzēja saņemtā Konfidenciālā informācija. Ja kādu no otra Līdzēja saņemto Konfidenciālās informācijas daļu pamatotu un pierādāmu apstākļu dēļ nav iespējams atgriezt, tad Līdzējam – informācijas saņēmējam bez termiņa ierobežojuma ir jāsiglabā šī informācija kā konfidenciāla.
- 16.6. Par Konfidenciālu informāciju nav uzskatāma informācijas vai datu daļa, kas:
- 16.6.1. jebkādā veidā ir nonākusi sabiedrības rīcībā, Līdzējam nepārkāpjot Līgumu;
- 16.6.2. pirms informācijas saņemšanas no Līdzēja – informācijas izpaušēja – atradās otra Līdzēja rīcībā vai tam bija zināma, jo tika lietota vai ierakstīta tā failos, datorā vai kādā citā tehniskajā līdzeklī un Līdzējs – informācijas saņēmējs – to agrāk nebija saņēmis no Līdzēja – informācijas izpaušēja – konfidencialitātes pienākumu ietvaros;
- 16.6.3. pirms šādas Konfidenciālas informācijas saņemšanas Līguma darbības ietvaros ir informācijas saņēmēja izstrādāta, neatkarīgi no informācijas, ko tam atklājis Līdzējs – informācijas izpaušējs;
- 16.6.4. ir saņemta vai kļuvusi pieejama Līdzējam – informācijas saņēmējam – no avota, kas nav Līdzējs – informācijas izpaušējs, Līdzējam – informācijas saņēmējam – vai šādam avotam nepārkāpjot nekādus konfidencialitātes vai nelietošanas noteikumus attiecībā uz Līdzēju – informācijas izpaušēju;
- 16.6.5. no Līdzēja – informācijas izpaušēja – bez ierobežojumiem attiecībā uz tās izpaušanu vai lietošanu ir piegādāta kādai trešajai personai.
- 16.7. Par šajā sadaļā noteikto Konfidencialitātes noteikumu pārkāpumu netiek uzskatīta viena šī Līguma eksemplāra iesniegšana Regulatoram, kā arī Pakalpojumu kvalitātes parametru vērtību deklarēšana un ar to saistītās darbības, tajā skaitā Pakalpojumu kvalitātes parametru vērtību mērījumu veikšana, ko nodrošina Regulators, ja minētā deklarēšana un ar to saistītās darbības veiktas saskaņā ar Latvijas Republikā saistošajiem normatīvajiem aktiem.
- 16.8. Līguma 16.sadaļas noteikumi paliek spēkā 5 (piecus) gadus pēc Līguma darbības termiņa beigām.

17. Līguma darbības termiņš un izbeigšana

- 17.1. Šis Līgums stājas spēkā tā abpusējas parakstīšanas brīdī un ir noslēgts uz nenoteiktu laiku.
- 17.2. Ikviens Līdzējs var izbeigt Līgumu vismaz 6 (sešus) mēnešus iepriekš par to rakstiski paziņojot otram Līdzējam.
- 17.3. Ja Līdzējs ir pārtraucis Pakalpojumu sniegšanu šī Līguma 7.8. vai 11.10.punktā noteiktajā kārtībā, tam ir tiesības vienpusēji izbeigt šo Līgumu, vismaz 30 (trīsdesmit) kalendāra dienas iepriekš par to rakstveidā brīdinot otru Līdzēju.
- 17.3. Līgums tiek automātiski izbeigts, ja:
- 17.4.1. kāds no Līdzējiem ir likvidēts vai tā darbība ir apturēta;
- 17.4.2. kāds no Līdzējiem ar tiesas spriedumu ir atzīts par maksātnespējīgu;

- 17.4.3. kāds no Līdzējiem izbeidz sniegt balss telefonijas pakalpojumus publiskajā telefonu tīklā Latvijas Republikā;
- 17.4.4. Operators nav izpildījis Līguma 11.4.punktā noteiktās saistības Līguma 11.4.punktā noteiktajā termiņā.
- 17.5. Ja Līgums tiek automātiski izbeigts sakarā ar kāda no 17.4.punkta apakšpunktos norādīto apstākļu iestāšanos, Līdzējs, kurš konstatē Līguma izbeigšanu, nekavējoties, bet ne vēlāk kā 1 (vienas) darba dienas laikā nosūta par to rakstisku paziņojumu otram Līdzējam.
- 17.6. Līguma darbības izbeigšana pilnībā vai kādā tā daļā neatbrīvo Līdzējus no Līgumā noteikto norēķinu, informācijas sniegšanas, konfidencialitātes un citu ar Līdzēju sadarbības pienācīgu izbeigšanu saistītu saistību atbilstošas un savlaicīgas izpildes.

18. Paziņojumi

- 18.1. Jebkuram paziņojumam vai citam ar Līgumu saistītam dokumentam, lai tas būtu spēkā, ir jābūt rakstiskam.
- 18.2. Ar šo Līgumu saistītie paziņojumi jānosūta Līdzēja par starpsavienojuma administratīvo vadību atbildīgajai kontaktpersonai, ja Līgumā nav norādīts citādi.
- 18.3. Ja šis Līgums nenosaka savādāk, paziņojumi tiks uzskatīti par nosūtītiem un saņemtiem, ja tie ir nosūtīti šādi:
 - 18.3.1. paziņojumi pa pastu nosūtāmi ierakstītās vēstulēs un tiks uzskatīti par saņemtiem pēc 3 (trīs) kalendāra dienām no to izsūtīšanas datuma;
 - 18.3.2. paziņojumi, kas nosūtīti pa faksu, tiks uzskatīti par saņemtiem, ja saņēmējs nosūtījis pa faksu nosūtītājam atpakaļ faksa pirmo lapu ar atzīmi "saņemts";
 - 18.3.3. paziņojumi, kas nosūtīti ar kurjeru, tiks uzskatīti par saņemtiem, ja nosūtītājam ir rakstisks apliecinājums vai atzīme par paziņojuma saņemšanu;
 - 18.3.4. paziņojumi, kas nosūtīti, izmantojot elektronisko pastu, tiks uzskatīti par saņemtiem, ja saņēmējs, izmantojot elektronisko pastu, ir nosūtījis atpakaļ nosūtītājam ziņu, ka paziņojums ir saņemts.
- 18.4. Priekšlikumi par Līguma grozīšanu, paziņojumi par izmaiņām tarīfos, paziņojumi par Līguma izbeigšanu un pretenzijas par saistību neizpildi nosūtāmas tikai ar kurjeru vai ierakstītā vēstulē pa pastu. Ar kurjeru nosūtītie priekšlikumi, paziņojumi un pretenzijas tiks uzskatītas par nosūtītām un saņemtām, ja nosūtītājam ir rakstisks apliecinājums vai atzīme par saņemšanu. Ierakstītā vēstulē pa pastu nosūtītie priekšlikumi, paziņojumi un pretenzijas tiks uzskatītās par saņemtām pēc 3 (trīs) kalendāra dienām no to izsūtīšanas datuma.
- 18.5. Katrs Līdzējs apņemas rakstveidā informēt otru Līdzēju par izmaiņām nosaukumā, juridiskajā adresē, kā arī Pielikumā D norādītajās ziņās 15 (piecpadsmit) kalendāra dienu laikā no šādu izmaiņu spēkā stāšanās.

19. Līdzēju kontakti un rekvizīti

- 19.1. Līdzējiem saistībā ar šo Līgumu un tajā noteikto saistību izpildi ir jākontaktējas ar Līdzēju pārstāvjiem, kuri ir norādīti Pielikumā D.
- 19.2. Ja kādā gadījumā trūkst kontaktinformācijas vai ar attiecīgo personu sazināties nav iespējams, Līdzējiem ir jākontaktējas ar starpsavienojuma administratīvās vadības kontaktpersonu.

20. Regulējošie lēmumi un izmaiņas

- 20.1. Ja kāds ārējais normatīvais akts, administratīvais akts vai iestādes faktiskā rīcība ir pretrunā ar jebkuru Līguma un/vai tā Pielikumu noteikumu, padara Līgumu neizpildāmu, rada nepieciešamību pēc Līguma un tā Pielikumu grozījumiem, vai nelabvēlīgi ietekmē Līdzēju spējas izpildīt Līguma materiālās saistības, katrs Līdzējs var ar iepriekšēju 30 (trīsdesmit) kalendāra dienu laikā iesniegtu paziņojumu brīdināt otru Līdzēju par Līguma un Pielikumu noteikumu izmaiņu nepieciešamību. Līdzēji apņemas labticīgi vienoties par šiem abpusēji pieņemamiem jauniem noteikumiem atbilstoši un saskaņā ar šajā punktā minēto tiesību aktu prasībām.
- 20.2. Ja tiek izdots ārējais normatīvais akts vai administratīvais akts, kas maina esošās tiesiskās prasības, pienākumus, vai arī jebkuru noteikumu, kas attiecas uz Līgumā noteiktajām Līdzēju savstarpējām saistībām, Līdzēji 30 (trīsdesmit) kalendāra dienu laikā no viena Līdzēja paziņojuma saņemšanas apņemas vienoties par grozījumiem, kas nepieciešami, lai nodrošinātu Līguma atbilstību attiecīgo šajā punktā minēto tiesību aktu prasībām.
- 20.3. Ja Līguma darbības laikā saskaņā ar tiesību aktiem tiek publicēts jauns LMT starpsavienojuma līguma pamatpiedāvājums vai veikti tā grozījumi, kas atšķiras no šī Līguma, Līdzēji apņemas 60 (sešdesmit) kalendāra dienu laikā no brīža, kad Operators saņēmis LMT rakstveida paziņojumu, vienoties par attiecīgiem grozījumiem Līgumā, ja grozījumi nepieciešami, lai nodrošinātu nediskriminācijas principa ievērošanu LMT attiecībās ar Tīklu operatoriem.

21. Saistību nodošana

- 21.1. Šī Līguma saistības Līdzēji nevar nodot citām personām bez otra Līdzēja rakstveida piekrišanas, kura netiks nepamatoti liegta.
- 21.2. Šī Līguma saistības Operators var nodot citām personām tikai tad, ja šīs personas saskaņā ar normatīvajiem aktiem ir atzīstamas par elektronisko sakaru komersantiem un ir tiesīgas sniegt balss telefonijas pakalpojumus publiskajā telefonu tīklā, kā arī tās ir rakstveidā vienojušās ar LMT par no Operatora pārņemto saistību izpildes nodrošinājumu. Šīs vienošanās neesamības gadījumā attiecīgā saistību pārņemšana atzīstama par spēkā neesošu.
- 21.3. Ja Līgums neparedz savādāk, tas būs saistošs un būs spēkā arī attiecībā uz Līdzēju tiesiskiem pēctečiem un saistību pārņēmējiem. Līdzēju tiesiskie pēcteči ir tiesīgi pārņemt attiecīgā Līdzēja saistības tikai tad, ja tie ir rakstveidā vienojušies ar otru Līdzēju par pārņemto saistību izpildes nodrošinājumu, ja šāds saistību izpildes nodrošinājums ir bijis nodibināts attiecīgā Līdzēja saistībām. Saistību pāreja, kas ir nodibināta pārkāpjot iepriekšējos šī punkta noteikumus, ir atzīstama par spēkā neesošu.

22. Trešo personu tiesības

Šis Līgums nenodibina nekādus trešo personu, kas nav Līdzēji, tiesību aizsardzības līdzekļus, prasības, atbildību, tiesības uz kompensāciju vai citas tiesības, ārpus tām, kuras tām ir neatkarīgi no šī Līguma.

23. Atteikšanās no tiesībām

Neviena Līdzēja nekāda neveiksme vai nokavējums, realizējot tā tiesības, varu vai privilēģijas, netiks piemērots kā Līdzēja atteikšanās no tiesībām, ko tam piešķir Līgums.

24. Piemērojamie likumi

Līguma vai atsevišķu tā punktu spēkā esamība tiek noteikta saskaņā ar Latvijas Republikā saistošajiem normatīvajiem aktiem. Līguma interpretācija un izpilde notiek saskaņā ar Latvijas Republikā saistošajiem normatīvajiem aktiem.

25. Strīdu izšķiršana

- 25.1. Līguma noteikumu neizpildes vai pārkāpuma gadījumā, kā arī, ja rodas strīds sakarā ar Līgumu, tālāk tekstā kopā saukts – Strīds, Līdzēji apņemas rīkot tikšanās un labticīgi apspriest Strīdu, meklēt tā atrisinājumu un censties to atrisināt pirms Strīda nodošanas izšķiršanai Regulatoram un/vai saskaņā ar Līguma normām noteiktai tiesu institūcijai. Šāda Līdzēju apspriešanās notiks vismaz LMT viceprezidenta un Operatora [amats] līmenī.
- 25.2. Ja Strīds nav atrisināts 30 (trīsdesmit) kalendāra dienu laikā no tā rašanās brīža, katrs no Līdzējiem ir tiesīgs iesniegt šo Strīdu pirmstiesas izšķiršanai Regulatoram, ja to paredz Latvijas Republikā saistošie normatīvie akti. Ja Līdzēju neapmierina Regulatora Strīda sakarā pieņemtais lēmums, Līdzējs var nodot Strīdu iztiesāšanai saskaņā ar Līguma normām noteiktai tiesu institūcijai.
- 25.3. Ja Latvijas Republikā saistošo normatīvo aktu prasības neparedz obligātu Strīda pirmstiesas izšķiršanu Regulatorā un, ja Strīds nav atrisināts 30 (trīsdesmit) kalendāra dienu laikā no tā rašanās brīža, katrs no Līdzējiem ir tiesīgs nodot Strīdu iztiesāšanai saskaņā ar Līguma normām un normatīvajiem aktiem noteiktai tiesu institūcijai vai šķīrējtiesai.
- 25.4. Jebkurš Strīds, kas var rasties no vai sakarā ar Līgumu, tiks izskatīts Latvijas Komercbanku asociācijas šķīrējtiesā saskaņā ar tās reglamenta un nolikuma noteikumiem viena šķīrējtiesneša sastāvā, kas tiek iecelts atbilstoši Latvijas Komercbanku asociācijas šķīrējtiesas reglamenta noteikumiem. Ja Strīda iztiesāšana šķīrējtiesā nav iespējama sakarā ar Latvijas Republikā saistošo normatīvo aktu prasībām, Strīds tiks iztiesāts Latvijas Republikas tiesā. Strīda iztiesāšanai tiks piemēroti Latvijas Republikā saistošie normatīvie akti.
- 25.5. Prasības, kuras celtas pārkāpjot 25.4. punkta noteikumus, ir atzīstamas par celtām, pārkāpjot piekritības normas.

26. Līguma grozījumi un papildinājumi

- 26.1. Pārrunās, kuras attiecas uz šī Līguma grozījumiem un papildinājumiem, Līdzēji vadīsies no savstarpējās sapratnes principa.
- 26.2. Ja Līgumā nav noteikta cita kārtība, visi šī Līguma grozījumi izdarāmi rakstveidā ar atsauci uz šo Līgumu, un tos paraksta abi Līdzēji.
- 26.3. Visi Līguma grozījumi un papildinājumi ar to abpusēju parakstīšanu kļūst par šī Līguma neatņemamu sastāvdaļu.

27. Līguma apjoms

- 27.1. Līgums ar visiem tā Pielikumiem ietver sevī abu Līdzēju vienošanos par saistībām, kuras Līdzēji uzņemas ar Līgumu.
- 27.2. Ja Līdzēji nav vienojušies savādāk, Līgums aizstāj visas iepriekšējās mutiskās vai rakstiskās vienošanās un līgumus starp Līdzējiem attiecībā uz saistībām, kuras noteiktas šajā Līgumā.

28. Līguma pielikumi:

- 28.1. Pielikums A1 – Tīklu starpsavienojuma tehniskie noteikumi;

- 28.2. Pielikums A2 – LMT maršrutizācijas pakalpojumi un numerācija;
- 28.3. Pielikums A3 – Operatora maršrutizācijas pakalpojumi un numerācija;
- 28.4. Pielikums B1 – LMT starpsavienojuma pakalpojumi un tarifi;
- 28.5. Pielikums B2 – Operatora starpsavienojuma pakalpojumi un tarifi;
- 28.6. Pielikums C1 – Starpsavienojuma izmantošanas uzskaitē un norēķini;
- 28.7. Pielikums C2 – Paziņojuma formas par uzskaitītajiem savienojumiem un pakalpojumiem;
- 28.8. Pielikums C3 - [1.variants "Priekšapmaksā", 2.variants "Saistību izpildes garantija", 3.variants "Finanšu saistību apdrošināšana"];
- 28.9. Pielikums D – Kontaktpersonas starpsavienojuma jautājumos;
- 28.10. Pielikums E – Izsaukumu pārmaršrutēšanas noteikumi.

29. Citi noteikumi

- 29.1. Līguma sadaļu nosaukumi izmantoti Līguma teksta labākai pārskatāmībai, un tie nevar tikt izmantoti Līguma noteikumu skaidrošanai.
- 29.2. Līgums ir sastādīts latviešu valodā uz [lapu skaits] lapām 3 (trīs) eksemplāros, katram Līdzējam pa vienam eksemplāram, bet trešais – iesniegšanai Regulatoram. Visiem Līguma eksemplāriem ir vienāds juridiskais spēks. Trešo Līguma eksemplāru Regulatoram iesniedz LMT.

Apliecinot visu iepriekš norādīto, Līdzēji noslēdz šo Līgumu, kuru paraksta to, pienācīgā kārtā pilnvaroti, pārstāvji zemāk norādītajos datumos:

„Latvijas Mobilais Telefons” SIA
 Reģ. Nr. 50003050931
 PVN maks. reģ. Nr.LV50003050931
 Ropažu iela 6, Rīga, LV–1039, Latvija
 N/k LV21HABA000140803254
 A/S „Swedbank”, filiāle „Matīss”
 Kods: HABALV22

[Vieta, datums] _____

[Vieta, datums] _____

Tīklu starpsavienojuma tehniskie noteikumi

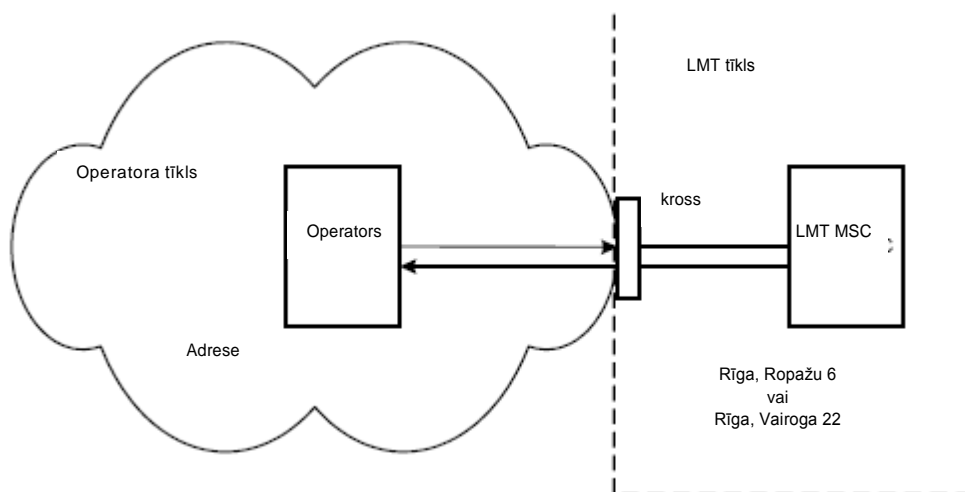
1. Starpsavienojuma plānošana un izveidošana

- 1.1. Līdzēji apņemas pēc nepieciešamības izveidot darba grupu, kura izvērtēs Līdzēju noslodzes (trafika) prognozes, saskaņos nākamajā gadā nepieciešamo Tīklu savienošanas līniju skaitu, to organizācijas kārtību, signalizāciju un Tīklu starpsavienojuma veidus, vietas un shēmu. Darba grupas pieņemtie lēmumi tiek noformēti ar vienošanās protokolu, to paraksta abu Līdzēju darba grupas vadītāji, un tas ir saistošs abiem Līdzējiem.
- 1.2. Darba grupas vadītāji un kontaktpersonas tehniskajos jautājumos ir norādītas Līguma Pielikumā D.
- 1.3. Līdzēji apņemas iepazīstināt viens otru ar to Tīklu attīstības projektiem, ja tie attiecas uz Tīklu starpsavienojumu starp Līdzējiem.
- 1.4. Katrs Līdzējs apņemas nodrošināt otru Līdzēju ar informāciju, kas nepieciešama Tīklu savstarpējai savienošanai un kvalitātes nodrošināšanai.
- 1.5. Pirms starpsavienojuma izveidošanas, kā arī pirms katra jauna Pakalpojuma ieviešanas abi Līdzēji novērtē tehniskās un citas iespējas nodrošināt attiecīgos Pakalpojumus.
- 1.6. Līdzēji veic Pielikumos B1 un B2 norādīto Pakalpojumu nodrošināšanai nepieciešamo tehnisko ierīkošanu, savienojot abu Līdzēju Tīklus atbilstoši Līgumam. Ja Līdzēji vienojas par jauniem Pakalpojumiem, Līdzēji vienojas arī par šo Pakalpojumu nodrošināšanai nepieciešamās tehniskās ierīkošanas kārtību un noteikumiem.
- 1.7. Pēc šī pielikuma A1 minētās tehniskās ierīkošanas pabeigšanas Līdzēji veic Līguma Pielikumos B1 un B2 norādīto Pakalpojumu nodrošināšanai nepieciešamo starpsavienojuma ierīkošanu, veicot starpsavienojuma tehniskās pārbaudes (testus) un starpsavienojuma izmantošanas uzskaites pārbaudes (testus) atbilstoši šī pielikuma A1 5.sadaļai. Ja Līdzēji vienojas par jauniem Pakalpojumiem, Līdzēji vienojas arī par šo Pakalpojumu nodrošināšanai nepieciešamās starpsavienojuma ierīkošanas papildus darbību kārtību un noteikumiem.

2. Tīklu savienošanas līnijas un to organizācija

- 2.1. Līdzēju Tīklu starpsavienojuma vieta ir Rīga, Vairoga iela 22 un/vai Rīga, Ropažu iela 6. Līdzēji var vienoties par citu Tīklu starpsavienojuma vietu.
- 2.2. Tīklu starpsavienojuma punkts ir ciparu aparatūras krosa ievads [adresē]. Līdzēji var vienoties par citu Tīklu starpsavienojuma punktu.
- 2.3. Kā Tīklu savienošanas līnijas tiek izmantotas ciparu pārraides līnijas starp LMT un Operatora tīklu ar datu pārraides ātrumu 2048 kbit/s vai 155 Mbit/s, saskaņojot ar LMT.
- 2.4. Noslodzes (trafika) un signalizācijas pārraide tiek organizēta ar 2048 kbit/s plūsmās esošajiem 64 Kb/s kanāliem.
- 2.5. Tīklu savienošanas līnijām ir jānodrošina atbilstību Eiropas standartiem ETSI EN 300 766, ETSI EN 300 419, ETSI EN 301 165.
- 2.6. Līdzēju tīklu sinhronizācijas precizitātei ir jābūt lielākai vai vienādai ar 10^{-11} .
- 2.7. Starpsavienojuma struktūrshēma ir attēlota 1.zīmējumā.

1.zīmējums. Starpsavienojuma struktūrskāme



2.8. Starpsavienojumam var tikt izmantotas LMT piederošās savienošanas līnijas, Operatoram piederošās savienošanas līnijas vai trešajām personām piederošās savienošanas līnijas. Izvēlētā starpsavienojuma konfigurācija ir attēlota 1.tabulā.

1.tabula. LMT un Operatora starpsavienojuma konfigurācija

Savienojums	2048 Kbit/s	64 Kbit/s kanālu skaits		Pielietojums	Operatora Tīklā	LMT Tīklā
		LMT izejošie	Operatora izejošie			
Operators - LMT MSC	LMT-Operators-0			ISUP signalizācija		
Operators - LMT MSC	LMT-Operators-0			Noslodze (trafiks)		
Operators - LMT MSC	LMT-Operators-1			Noslodze (trafiks)		
Operators - LMT MSC	LMT-Operators-N			Noslodze (trafiks)		
Kopā:	Kopējais plūsmu skaits	Kopējais kanālu skaits	Kopējais kanālu skaits		Kopējais plūsmu skaits	Kopējais plūsmu skaits

2.9. LMT piedāvā izmantot LMT Tīkla savienošanas līnijas tikai sava iekšējā tīkla robežās, uz atsevišķas Līdzēju vienošanās pamata, ja LMT ir tehniskas iespējas un brīvi resursi.

2.10. Līdzēji var vienoties par citu Tīklu savienošanas līniju izmantošanu.

2.11. Ja tiek ierīkotas savienošanas līnijas un to izmantošanai vienam Līdzējam nepieciešams izvietot aparatūru otra Līdzēja telpās, Līdzēji apņemas viens no otra nepieprasīt nomas maksājumus par to telpu daļu, kur atrodas otra Līdzēja starpsavienojuma aparatūra.

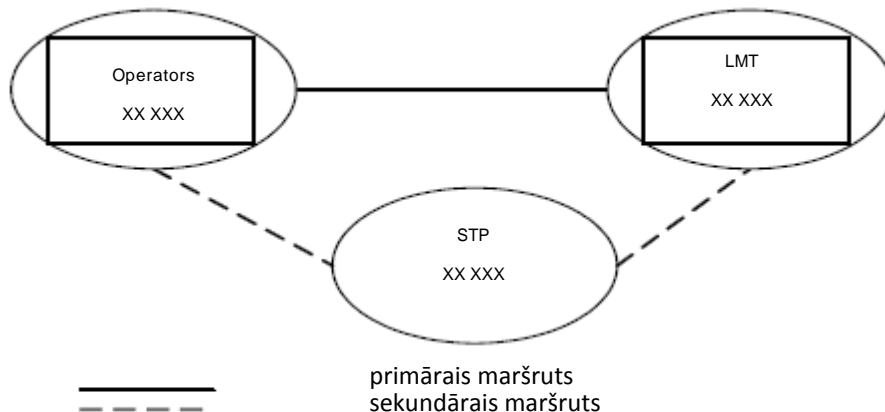
2.12. Lai instalētu, apkalpotu un remontētu tīklu savienojošo un citu aparatūru, kas atrodas otra Līdzēja telpās, Līdzēji apņemas nodrošināt otra Līdzēja personāla pieeju šai aparatūrai abpusēji pieņemamā laikā saskaņā ar sarakstu, ko paraksta attiecīgā Līdzēja pilnvarotā persona.

3. Signalizācija

3.1. LMT un Operatora pakalpojumu darbības nodrošināšanai tiek izmantota SS7 signalizācija. Signalizācijai ir jānodrošina atbilstību Eiropas standartiem ETSI EN 300 008-1, ETS 300 356-1, ETS 300 356-3, ETS 300 356-4.

3.2. Signalizācijas maršrutizācija tiek veikta pēc 2.zīmējumā attēlotās shēmas un 2.tabulā noteiktās maršrutizācijas tabulas. Signalizācijas maršrutizācija var tikt mainīta, Līdzējiem par to savstarpēji vienojoties.

2.zīmējums. Signalizācijas maršrutizācijas struktūrskāme



2.tabula. Signalizācijas maršrutizācijas tabula

Savienojums	Primārais maršruts	Sekundārais maršruts
LMT(xx xxx) – Operators (xx xxx)	LMT(xx xxx) – Operators (xx xxx)	LMT(xx xxx) – STP -Operators (xx xxx)
Operators (xx xxx) – LMT(xx xxx)	Operators (xx xxx) - LMT(xx xxx)	Operators (xx xxx) - STP -LMT(xx xxx)

3.3. Signalizācijas konfigurācijas parametri ir norādīti 3.tabulā. Konfigurācijas parametros lietotie termini ir iztulkojami saskaņā ar atbilstošajiem ETSI standartiem un ITU rekomendācijām.

3.4. Signalizācijas konfigurācija var tikt mainīta, Līdzējiem par to savstarpēji vienojoties.

3.tabula. Signalizācijas konfigurācija

SS7 SIGNALLING NETWORK DATA		
SIGNALLING RELATIONSHIP		
ORGANISATION	Operators	LMT
EXCHANGE INFORMATION		
EXCHANGE NAME		LMT01
EXCHANGE DESIGNATION		LMT MSC1
EXCHANGE TYPE		NOKIA DX200I MSC
USER PART AND VERSION	ISUP V2	ISUP V2 (ETSI ETS 300 356-1)
MTP VERSION	ETSI EN 300 008-1	ETSI EN 300 008-1
DECIMAL POINT CODE		9200
HEXADECIMAL POINT CODE		23F0
LINK SET INFORMATION		
ERROR DETECTION METHOD		CRC-4
SIGNALLING LINK IDENTITY		NA
SIGNALLING LINK MEDIUM		LEASED LINE
CHANNEL DESIGNATION		NA

SIGNALLING LINK TIMESLOT	16
ROUTE INFORMATION	
SS7 CIRCUITS	ISUP CCTS
CIRCUIT IDENTIFICATION CODE (ITU-T Q.763, § 1.2)	CIC = CIRCUIT NUMBER
FORWARD ADDRESS SIGNALLING	ENBLOC (ITU-T Q.764 § 2.1.1); OVERLAP (ITU-T Q.764 § 2.1.2) in exceptional cases
CIRCUIT SELECTION ORDER	ITU Q.724 §2.4 METHOD 1
DUAL SEIZURE CONTROL	ITU Q.724 §2.5 HIGHER SPC CONTROLS EVEN CIC
RESET MESSAGES	Operators – LMT – RSC (ITU-T Q.762 §1.39), GRS (ITU-T Q.762 §1.12) IS USED
CONTINUITY CHECK (ITU-T Q.724, § 1.4)	Operators - LMT - CC SUPPORTED FOR INC. CALLS ONLY
LOAD SHARING ACROSS LINKSETS	Operators – LMT – AVAILABLE
NATURE OF ADDRESS INDICATOR (ITU-T Q.762 §2.87) FOR CALL TERMINATION IN THE SAME COUNTRY	NATIONAL (ITU-T Q.763 §3.9)
NATURE OF ADDRESS INDICATOR (ITU-T Q.762 §2.87) FOR CALL TERMINATION IN OTHER COUNTRY	INTERNATIONAL (ITU-T Q.763 §3.9)

4. Noslodzes (trafika) maršrutizēšana

- 4.1. LMT apņemas apkalpot no Operatora Tīkla LMT Tīklā ienākošo noslodzi (trafiku), kā norādīts Pielikumā A2. Līdzēji var vienoties, ka LMT sniedz arī citus maršrutizācijas pakalpojumus.
- 4.2. Operators apņemas apkalpot no LMT Tīkla ienākošo noslodzi (trafiku), kā norādīts Pielikumā A3.

5 Starpsavienojuma tehniskās pārbaudes (testi)

- 5.1. Izveidojot starpsavienojumu, Līdzēji apņemas pārbaudīt starpsavienojuma tehnisko darbību, veicot savienošanas līniju, signalizācijas, maršrutizācijas un Pakalpojumu darbības testus. Tāpat, izveidojot starpsavienojumu, Līdzēji apņemas pārbaudīt starpsavienojuma izmantošanas uzskaites darbību.
- 5.2. Savienošanas līniju darbības pārbaudē Līdzēji pārliecinās par līnijas atbilstību 2.5.punktā norādītajiem standartiem.
- 5.3. Signalizācijas darbības pārbaudē Līdzēji pārliecinās par signalizācijas atbilstību 3.1.punktā norādītiem standartiem un savstarpējo saderību. Pārbaudes (testi) tiek veiktas pēc ITU rekomendācijām Q.781, Q.782, Q.784.
- 5.4. Maršrutizācijas pārbaudē Līdzēji pārliecinās par savstarpējo izsaukumu apkalpošanu uz visiem Līdzēju piedāvātajiem numerācijas diapazoniem.
- 5.5. Pakalpojumu darbības pārbaudē pēc viena Līdzēja pieprasījuma Līdzēji pārliecinās par Pakalpojumu darbību.
- 5.6. Starpsavienojuma izmantošanas uzskaites darbības pārbaudē Līdzēji pārliecinās par starpsavienojuma izmantošanas uzskaites savstarpējo atbilstību.
- 5.7. Līdzēji var vienoties par citām pārbaudes (testa) procedūrām.

6. Starpsavienojuma tehniskā ekspluatācija

- 6.1. Starpsavienojuma ekspluatācijas laikā Līdzējiem ir nepārtraukti jākontrolē sava tīkla un starpsavienojuma stāvoklis.
- 6.2. Konstatēto tehnisko problēmu gadījumā Līdzējam ir nekavējoties jāinformē otrs Līdzējs. Līdzējam ir jānodrošina nepārtrauktu informācijas saņemšanu par tehniskajām problēmām. Kontaktpersonas ir uzrādītas Pielikumā D.
- 6.3. Tehniskās problēmas tiek iedalītas divās grupās – svarīgas un mazsvarīgas.
- 6.4. Kā svarīgas tiek definētas šādas problēmas, par kurām ir jāinformē nekavējoties:
 - 6.4.1. problēmas, kas ietekmē savstarpējo zvanu maršrutizēšanu, sinhronizāciju, signalizāciju;
 - 6.4.2. problēmas, kas ietekmē otra Līdzēja tīkla darbību;
 - 6.4.3. problēmas, kas ietekmē otra Līdzēja Lietotājus;
 - 6.4.4. problēmas, kas ietekmē starpsavienojuma pakalpojumu darbību.
- 6.5. Problēmas, kas nav definētas 6.4.punktā, tiek uzskatītas par mazsvarīgām, un par tām otrs Līdzējs ir jāinformē 1 (vienas) darba dienas laikā no brīža, kad Līdzējs problēmu ir konstatējis.
- 6.6. Svarīgu problēmu gadījumā Līdzējam ir tiesības neapkalpot starpsavienojumu līdz problēmas novēršanas beigām.
- 6.7. Līdzējiem ir jāsadarbojas, lai noteiktu un novērstu problēmas iemeslus.

„Latvijas Mobilais Telefons” SIA

[Operatora nosaukums]

[Vārds, uzvārds]
[Amats]

[Vārds, uzvārds]
[Amats]

[Vieta, datums]

[Vieta, datums]

LMT maršrutizācijas pakalpojumi un numerācija

LMT apņemas apkalpot no Operatora tīkla LMT tīklā ienākošo noslodzi (trafiku) uz sekojošiem adresātiem un tiem atbilstošajiem numuru diapazoniem:

Adresāts	Numerācija	Testa numurs
LMT Tīkls	Numerācija, kas piešķirta LMT; „Zetcom” SIA saskaņā ar Regulatora lēmumu piešķirtā un izmantojamā numerācija	+371 2XX 02000, kur 2XX – LMT un „Zetcom” SIA lietošanā izdalīto numuru diapazona atbilstošie cipari

“Latvijas Mobilais Telefons” SIA

[Operatora nosaukums]

[Vārds, uzvārds]
[Amats]

[Vārds, uzvārds]
[Amats]

[Vieta, datums]

[Vieta, datums]

Operatora maršrutizācijas pakalpojumi un numerācija

1. Operators apņemas apkalpot no LMT Tīkla Operatora Tīklā ienākošo noslodzi (trafiku) uz sekojošiem adresātiem un tiem atbilstošajiem numuru diapazoniem:

Adresāts	Numerācija	Testa numurs
[Operatora Tīkls [Rīgā, Rīgas rajonā un Jūrmalā]]	[Saskaņā ar Regulatora lēmumu Operatoram piešķirtā un izmantojamā publiskā telefonu tīkla numerācija, kas tiek izmantota Operatora Tīklā [piemēram, ģeogrāfiskā numerācija Rīgā, Rīgas rajonā un Jūrmalā]]	
[Operatora Tīkls citās Latvijas pilsētās un rajonos]	[Saskaņā ar Regulatora lēmumu Operatoram piešķirtā un izmantojamā publiskā telefonu tīkla ģeogrāfiskā numerācija, kas tiek izmantota Operatora Tīklā citās Latvijas pilsētās un rajonos, kas nav minēti iepriekš]	

2. Ja normatīvajos aktos noteiktajā kārtībā LMT nav uzlikts pienākums nodrošināt Līguma 8.2.punktā minēto LMT Tīkla Lietotāju piekļuvi Operatora komutācijas pakalpojumiem, vai, ja LMT un Operators nav vienojušies par to saskaņā ar Līguma 8.2.punktu, šī Pielikuma 1.punktā norādītajos numerācijas diapazonos netiek iekļauti Operatora numuri, kuri tiek izmantoti, lai nodrošinātu LMT Tīkla Lietotāju piekļuvi Operatora komutācijas pakalpojumiem.

„Latvijas Mobilais Telefons” SIA

[Operatora nosaukums]

Vārds, uzvārds]
[Amats]

[Vārds, uzvārds]
[Amats]

[Vieta, datums]

[Vieta, datums]

LMT sniegtie starpsavienojuma pakalpojumi un tarifi

1. LMT sniedz Operatoram šādus starpsavienojuma pakalpojumus ar šādiem tarifiem:

NR.P. K.	Pakalpojums	TARIFS
1.	Noslodzes (trafika) maršrutizācijas pakalpojumi atbilstoši Pielikumam A2.	
1.1.	Savienojumi ar LMT tīklu no Operatora Tīkla, EUR par minūti <i>Pakalpojums nodrošina savienojumu pabeigšanu LMT Tīklā.</i>	0.0105
2.	Citi pakalpojumi	
2.1.	Tīklu starpsavienojuma līnijas <i>Pakalpojums paredz savienošanas līnijā esošās 2 Mbit/s plūsmas, kura nodrošina noslodzes (trafika) apmaiņu starp tīkliem, pieslēgšanu LMT Tīklam, plūsmas termināļa ierīkošanu, kā arī iepriekš minētās plūsmas pieslēguma izmantošanu Pakalpojumu sniegšanas vajadzībām. Pakalpojumā neietilpst savienošanas līnijas izmantošana un tarifā nav iekļauta maksa par šādas līnijas izmantošanu.</i>	
2.1.1.	Maksa par vienas LMT Tīklā ienākošās 2 Mbit/s plūsmas pieslēguma ierīkošanu, EUR	711.44
2.1.2.	Abonēšanas maksa mēnesī par LMT Tīklā ienākošās 2 Mbit/s plūsmas pieslēguma izmantošanu, EUR	142.29
2.2.	Signalizācija <i>Pakalpojums paredz savienošanas līnijā esošā 64 Kbit/s signalizācijas kanāla pieslēgšanu LMT Tīklam, signalizācijas termināļa ierīkošanu un izmantošanu.</i>	
2.2.1.	Maksa par viena 64 Kbit/s signalizācijas kanāla pieslēguma ierīkošanu, EUR	377.06
2.2.2.	Abonēšanas maksa mēnesī par 64 Kbit/s signalizācijas kanāla pieslēguma izmantošanu, EUR	22.77
2.3.	Tīkla sinhronizācija <i>Sinhronizācijas impulsu saņemšana no LMT tīkla ar nepieciešamo, Tīkla standartiem atbilstošu precizitāti.</i>	
2.3.1.	Abonēšanas maksa mēnesī par 2Mb/s plūsmas sinhronizāciju, EUR	7.11
2.4.	Administratīvie pakalpojumi <i>Pakalpojums paredz Līguma vai tā izmaiņu sagatavošanu un administratīvo ieviešanu, ja izmaiņas pieprasa Operators.</i>	
2.4.1.	Līguma vai tā izmaiņu projekta izstrāde, EUR	320.15
2.4.2.	Piekļuves atvēršana vai slēgšana LMT Tīklā uz jauniem vai mainītiem Operatora numerācijas resursiem, EUR. <i>Maksa tiek piemērota katrā piekļuves atvēršanas vai slēgšanas gadījumā par piekļuves atvēršanu vai slēgšanu vienam numuram vai vienam numerācijas diapazonam.</i>	81.10

2. Tarifi ir uzrādīti eiro (EUR), neieskaitot PVN.
3. LMT sniedz Operatoram šī pielikuma 1.punkta 2.apakšpunktā norādītos Pakalpojumus, ja Operators izmanto 1.punkta 1.apakšpunktā norādītos Pakalpojumus.

[Operatora nosaukums]

"Latvijas Mobilais Telefons" SIA

[Vārds, uzvārds]

[Amats]

[Vārds, uzvārds]

[Amats]

[Vieta, datums]

[Vieta, datums]

Starpsavienojuma līgumam starp
 „Latvijas Mobilais Telefons” SIA
 un [Operatora nosaukums]

Operatora sniegtie starpsavienojuma pakalpojumi un tarifi

1. Operators sniedz LMT šādus starpsavienojuma Pakalpojumus ar šādiem tarifiem:

NR.P.K.	PAKALPOJUMS	TARIFS
1.	Noslodzes (trafika) maršrutizācijas pakalpojumi atbilstoši Pielikumam A3.	
1.1.	Savienojumi ar Operatora Tīklu [Rīgā, Rīgas rajonā, Jūrmalā] no LMT Tīkla (virziens – [saīsinātais virziena nosaukums]), EUR par minūti	
[1.2.]	[Savienojumi ar Operatora Tīklu citās Latvijas pilsētās un rajonos no LMT Tīkla (virziens – [saīsinātais virziena nosaukums]), EUR par minūti]	
	...	
2.	Citi pakalpojumi	
	..	

2. Tarifi ir uzrādīti eiro (EUR), neieskaitot PVN.
 3. Līdzēji var vienoties arī par citu Pakalpojumu sniegšanu.

„Latvijas Mobilais Telefons” SIA

[Operatora nosaukums]

 [Vārds, uzvārds]
 [Amats]
 [Vieta, datums]

 [Vārds, uzvārds]
 [Amats]
 [Vieta, datums]

Starpsavienojuma izmantošanas uzskaitē un norēķini

1. Vispārējie noteikumi

- 1.1. Līdzēji vienojas, ka tie ir atbildīgi par maksājumu veikšanu par Pakalpojumiem, kurus sniedz otrs Līdzējs saskaņā ar Pielikumā B1 un B2 minētajiem tarifiem, un neatkarīgi no tā, vai trešās personas ir izpildījušas savas saistības pret Līdzējiem.
- 1.2. Abi Līdzēji veic savstarpējās noslodzes (trafika) uzskaiti, sākot ar pirmo sekundi. Tiek uzskaitīti visi veiksmīgi notikušie savienojumi un to ilgumi sekundēs. Savienojumu ilgums tiek definēts atbilstoši ITU-T rekomendācijai D.150.
- 1.3. Katrs Līdzējs saglabā savstarpējo Pakalpojumu un savienojumu ierakstu informāciju vismaz 3 (trīs) mēnešus pēc attiecīgā norēķinu perioda beigām.

2. Paziņojumi par pakalpojuma lietošanu

- 2.1. Katrs Līdzējs sagatavo ikmēneša paziņojumu (tālāk tekstā – Paziņojums) par Pakalpojumiem, kuri tika sniegti otram Līdzējam norēķinu perioda ietvaros. Norēķinu periods ir 1 (viens) kalendāra mēnesis.
- 2.2. Paziņojums tiek nosūtīts otram Līdzējam ne vēlāk kā līdz katra nākamā mēneša 4.darba dienai. Visi paziņojumi tiek nosūtīti otram Līdzējam pa elektronisko pastu vai pa faksu, un to saņemšana tiek apstiprināta saskaņā ar Līguma 18.sadaļas noteikumiem.
- 2.3. Paziņojums satur informāciju un aprēķinus, kuri ir nepieciešami, lai novērtētu Līdzēju sniegto un saņemto Pakalpojumu apmēru saskaņā ar Līguma noteikumiem. Paziņojuma forma ir noteikta Pielikumā C2 (Tabula Nr.1 un Tabula Nr.2).

3. Datu salīdzināšana

- 3.1. Pēc savstarpējo paziņojumu saņemšanas, Līdzēji veic otra Līdzēja atbilstošo paziņojumu satura atbilstības pārbaudi, salīdzinot ar savas uzskaites datiem.
- 3.2. Ja pēc savstarpējo Līdzēju datu salīdzināšanas tie atšķiras vairāk par 2% (diviem procentiem), un kopējā atšķirība ir lielāka par 70 (septiņdesmit) eiro, katrs no Līdzējiem ir tiesīgs iesniegt otram Līdzējam rakstisku pretenziju par sniegto/saņemto pakalpojumu apjomu norēķinu periodā.
- 3.3. Pretenzija ar attiecīgajiem Paziņojumiem, izmantojot elektronisko pastu, tiek nosūtīta Pielikumā D norādītām personām, kuras ir atbildīgas par norēķiniem.
- 3.4. Pretenziju izskatīšanas kārtība ir noteikta šī Pielikuma 5.sadaļā.
- 3.5. Ja 3 (trīs) kalendāra dienu laikā no Paziņojuma nosūtīšanas brīža neviens no Līdzējiem nav nosūtījis rakstveida pretenziju par norādīto noslodzi (trafiku) un pakalpojumiem, tad dati tiek uzskatīti par akceptētiem.
- 3.6. Līdzēji neizskata jebkādas pēc 3.5.punktā norādītā termiņa iesniegtas pretenzijas un uz to pamata netiek veikti nekādi pārrēķini.
- 3.7. Ja pēc savstarpējo Līdzēju datu salīdzināšanas tie atšķiras par 2% (diviem procentiem) vai mazāk, katrs no Līdzējiem sastāda rēķinu, pamatojoties uz savas uzskaites datiem.

4. Norēķinu kārtība

- 4.1. Savstarpējos norēķinos par sniegtajiem pakalpojumiem Līdzēji piemēros pakalpojumu apmaiņu pret pakalpojumu, tas ir, maiņas darījumu.
- 4.2. Ja Paziņojumi ir akceptēti, Līdzējs ne vēlāk kā līdz katra mēneša 10.datumam (ieskaitot) sagatavo rēķinu par pilnu summu, kurā ietvertie dati atbilst Paziņojumā minētajiem datiem, un nosūta šo rēķinu pa pastu vai ar kurjeru otram Līdzējam. Rēķina nosūtīšanas adrese ir noteikta Līguma Pielikumā D.
- 4.3. Ja Paziņojumi nav akceptēti, bet pretenzijas summas ir saskaņotas saskaņā ar šī Pielikuma 5.sadaļu, Līdzējs ne vēlāk kā līdz katra mēneša 10.datumam (ieskaitot) sagatavo rēķinu, ņemot vērā akceptētās pretenziju summas, un nosūta šo rēķinu pa pastu vai ar kurjeru otram Līdzējam.
- 4.4. Ja Paziņojumi nav akceptēti un pretenzija nav atrisināta, rēķins tiek sagatavots, pamatojoties uz Paziņojumā minētajiem datiem. Norēķinos iekļaujamās summas tālāk tiek noskaidrotas saskaņā ar šī Pielikuma 5.sadaļā noteikto kārtību.
- 4.5. Līdzējs, kuram ir debeta bilance, kura izriet no rēķinu salīdzināšanas datiem nosūta otram Līdzējam Savstarpēju norēķinu salīdzināšanas aktu (tālāk tekstā - Akts), norādot maksājamo summu un maksājuma termiņu. Akts tiek sastādīts 2 (divos) eksemplāros, pamatojoties uz Līdzēju izrakstītajiem rēķiniem. Aktu paraksta Pielikumā D norādītās kontaktpersonas norēķinu jautājumos.
- 4.6. Akts tiek nosūtīts otram Līdzējam 5 (piecu) kalendāra dienu laikā pēc rēķina saņemšanas, bet ne vēlāk kā līdz pārskata mēneša 15.datumam
- 4.7. Līdzējs, kam jāveic maksājums, 10 (desmit) kalendāra dienu laikā pēc Akta saņemšanas, bet ne vēlāk kā līdz 25.datumam nosūta atpakaļ otram Līdzējam vienu parakstītu Akta eksemplāru.
- 4.8. Oriģinālos Akta eksemplārus jānosūta pa pastu vai ar kurjeru.
- 4.9. Maksājumu termiņš par attiecīgajā kalendāra mēnesī sniegtajiem pakalpojumiem ir 30 (trīsdesmit) kalendāra dienas no brīža, kad izrakstīts rēķins par attiecīgo kalendāra mēnesi.
- 4.10. Maksājumi starp Līdzējiem tiek veikti eiro ar pārskaitījumu uz Pielikumā D uzrādīto maksājuma saņēmēja kontu.
- 4.11. Ja kāds no Līdzējiem neizpilda savas šajā Līgumā paredzētās maksājuma saistības noteiktajā termiņā, tas maksā līgumsodu otram Līdzējam 0,5% (piecas desmitās daļas procenta) apmērā no summas, kuras samaksa ir nokavēta, par katru nokavējuma dienu. Līgumsods tiek aprēķināts par katru nokavējuma dienu no samaksas termiņa iestāšanās līdz maksājuma veikšanas dienai (ieskaitot). Līdzējam ir pienākums samaksāt gan parāda summu, gan piemēroto līgumsodu. Līgumsoda samaksa neatbrīvo Līdzēju, kam tas piemērots, no zaudējumu atlīdzības, ciktāl tie pārsniedz līgumsoda apmēru.

5. Pretenziju izskatīšana

- 5.1. Ja Līdzējiem ir pretenzijas par paziņojumu saturu, Līdzēji dara visu iespējamo, lai atrisinātu strīdu līdz rēķina izrakstīšanas datumam, bet ne vēlāk kā 30 (trīsdesmit) dienu laikā no dienas, kad nosūtīts vēlākais no Paziņojumiem.
- 5.2. Ja saņemtās pretenzijas tiek apstiprinātas pēc rēķina izrakstīšanas datuma, un vienošanās rezultātā apstrīdētā summa vai tās daļa ir izslēgta no norēķiniem, Līdzējs, kurš ir nodrošinājis konkrēto pakalpojumu, sagatavo un nosūta kredītrēķinu līdz norēķinu periodam sekojošā kalendāra mēneša 15.datumam.
- 5.3. Saskaņā ar Līgumā noteikto kārtību, kredītrēķins tiek iekļauts Aktā pēc Līdzēju savstarpējās vienošanās panākšanas.

- 5.4. Lai noskaidrotu Līdzēju uzskaites datu atšķirību iemeslus, tiek veikta detalizēta uzskaites datu pārbaude.
- 5.5. Datu pārbaudes gaitā Līdzēji salīdzina savstarpējos uzskaites datus (CDR). To veic Līdzēju kontaktu personas, kas ir atbildīgas par starpsavienojuma izmantošanas uzskaiti. Signalizācijas ieraksti var kalpot par papildus pierādījumiem strīda izskatīšanas procesā.

„Latvijas Mobilais Telefons” SIA

[Operatora nosaukums]

[Vārds, uzvārds]

[Amats]

[Vieta, datums]

[Vārds, uzvārds]

[Amats]

[Vieta, datums]

Pielikums C2
 Starpsavienojuma līgumam starp
 „Latvijas Mobilais Telefons” SIA un
 [Operatora nosaukums]

Paziņojumu formas par uzskaitītajiem savienojumiem un pakalpojumiem

Tabula Nr.1

Mēneša ziņojums par LMT sniegtajiem pakalpojumiem Operatoram

Periods : gadsmēnesis

Nr.	Zvans uz	Skaits	Tarifs par vienību, EUR	Minūtes	Tarifs par minūti, EUR	Kopā, EUR
1	Pakalpojums 1					
2	Pakalpojums 2					
...	...					

Atbildīgais :
 Vārds, Uzvārds
 Amats
 Paraksts
 Telefons

Datums :

Tabula Nr. 2

Mēneša ziņojums par Operatora sniegtajiem pakalpojumiem LMT

Periods : gadsmēnesis

Nr.	Zvans uz	Skaits	Tarifs par vienību, EUR	Minūtes	Tarifs par minūti, EUR	Kopā, EUR
1	Pakalpojums 1					
2	Pakalpojums 2					
...	...					

Atbildīgais :
 Vārds, Uzvārds
 Amats
 Paraksts
 Telefons

Datums :

„Latvijas Mobilais Telefons” SIA

[Operatora nosaukums]

 [Vārds, uzvārds]
 [Amats]

 [Vārds, uzvārds]
 [Amats]

[Vieta, datums]

[Vieta, datums]

Priekšapmaks

1. Vispārējie noteikumi

Parakstot šo Pielikumu, Līdzēji vienojas Līgumā noteiktajiem Operatora maksājumiem piemērot priekšapmaksu, tālāk tekstā – Priekšapmaks, kuras mērķis ir nodrošināt savlaicīgu LMT sniegto Pakalpojumu apmaksu. Ar Priekšapmaksu netiek atcelti Līgumā noteiktie Operatora maksājumi un Operatora pienākums savlaicīgi veikt šos maksājumus.

2. Priekšapmaksas apjoms un uzturēšanas kārtība

- 2.1. Priekšapmaksas apjoms tiek noteikts kā Operatora maksājumu kopums, t.sk. PVN, 1 (viena) norēķinu cikla, kura garums ir 3 (trīs) kalendāra mēneši un 15 (piecpadsmit) kalendāra dienas, ietvaros.
- 2.2. Priekšapmaksas apjomu aprēķina LMT, vadoties no Operatora maksājumu pieauguma dinamikas, noslodzes (trafika) prognozēm un šī Pielikuma 2.1.punkta noteikumiem.
- 2.3. Līguma parakstīšanas brīdī Priekšapmaksas apjoms tiek noteikts [naudas summa].
- 2.4. Operatoram ir pienākums līdz brīdim, kad saskaņā ar Līguma 10.2.punkta noteikumiem Tīklu starpsavienojums uzsāk darbu komerciālā režīmā, pamatojoties uz LMT izrakstītu avansa rēķinu, ieskaitīt visu Priekšapmaksu LMT norēķinu kontā.
- 2.5. Ja Operators līdz brīdim, kad Tīklu starpsavienojums var uzsākt darbu komerciālā režīmā, nav ieskaitījis Priekšapmaksu LMT norēķinu kontā šī Pielikuma 2.3.punktā noteiktajā apjomā, tad LMT ir tiesības neparakstīt Līguma 10.2.punktā minēto aktu.
- 2.6. Līdzēji, pamatojoties uz veiksmīgu sadarbību un vadoties no Operatora finanšu stāvokļa, ne biežāk kā reizi 6 (sešos) kalendāra mēnešos ir tiesīgi rakstveidā vienoties par Priekšapmaksas apjoma samazināšanu. Šādas abpusējas rakstveida vienošanās gadījumā LMT kārtībā, par kuru Līdzēji ir rakstveidā vienojušies, to naudas summu, par kuru ir samazināts Priekšapmaksas apjoms, ieskaita maksājumos, kurus Operators veic saskaņā ar Līgumu.
- 2.7. Papildus šī Pielikuma 2.6.punktā noteiktajam LMT jebkurā brīdī ir tiesīgs veikt Priekšapmaksas apjoma pārrēķinu, to attiecīgi palielinot, ja palielinās Operatora maksājumu apjoms. Pārrēķina gadījumā LMT nosūta Operatoram rakstisku paziņojumu, kurā norāda pārrēķināto Priekšapmaksas apjomu un pārrēķina pamatojumu, kā arī izraksta un pievieno šim paziņojumam attiecīgu rēķinu tās naudas summas, par kuru ir palielināts Priekšapmaksas apjoms, ieskaitīšanai LMT norēķinu kontā.
- 2.8. Ja Priekšapmaksas apjoms tiek palielināts, tad Operatoram ir pienākums 14 (četrpadsmit) kalendāra dienu laikā no šī Pielikuma 2.7.punktā minētā LMT paziņojuma saņemšanas brīža, pamatojoties uz LMT izrakstīto rēķinu, pārskaitīt uz LMT norēķinu kontu naudas summu, par kuru ir palielināts Priekšapmaksas apjoms.
- 2.9. Līdzēji, pamatojoties uz veiksmīgu sadarbību un vadoties no Operatora finanšu stāvokļa, ne ātrāk kā pēc 6 (sešiem) kalendāra mēnešiem no Līguma abpusējas

parakstīšanas brīža ir tiesīgi rakstveidā vienoties par Priekšapmaksas piemērošanas pārtraukšanu Līgumā un tā Pielikumos noteiktajiem Operatora maksājumiem. Šādas abpusējas rakstveida vienošanās gadījumā LMT kārtībā, par kuru Līdzēji ir rakstveidā vienojušies, ieskaita priekšapmaksu maksājumus, kurus Operators veic saskaņā ar Līgumu un tā Pielikumiem.

- 2.10. Ja Līgums tiek izbeigts, tad LMT, pamatojoties uz Operatora iesniegto rēķinu, atmaksā Priekšapmaksu Operatoram, ievērojot šī Pielikuma 3.5.punkta noteikumus.

3. Papildus noteikumi

- 3.1. Līdzēji, pamatojoties uz veiksmīgu sadarbību un vadoties Operatora finanšu stāvokļa, ne ātrāk kā pēc 6 (sešiem) kalendāra mēnešiem no Līguma abpusējas parakstīšanas brīža ir tiesīgi rakstveidā vienoties par šajā Pielikumā noteiktās Priekšapmaksas aizstāšanu ar komercbankas vai apdrošināšanas akciju sabiedrības garantiju par Līgumā noteikto Operatora saistību izpildi, vai no Līguma izrietošo Operatora finanšu saistību apdrošināšanu.
- 3.2. Ja šajā Pielikumā noteiktā Priekšapmaksā tiek aizstāta ar komercbankas vai apdrošināšanas akciju sabiedrības garantiju par Līgumā noteikto Operatora saistību izpildi, vai no Līguma izrietošo Operatora finanšu saistību apdrošināšanu, tad Līdzēji paraksta attiecīgu Līguma Pielikumu C3, ar kura parakstīšanu tiek izbeigts šis Līguma Pielikums C3 par priekšapmaksas piemērošanu Operatora maksājumiem, un LMT kārtībā, par kuru Līdzēji ir rakstveidā vienojušies, ieskaita priekšapmaksu maksājumus, kurus Operators veic saskaņā ar Līgumu.
- 3.3. Ja Operators neizpilda savas šī Pielikuma 2.8.punktā noteiktās saistības, tad LMT ir tiesīgs izbeigt Līgumu, rakstiski paziņojot par to Operatoram vismaz 30 (trīsdesmit) kalendāra dienas iepriekš.
- 3.4. Ja Operators neizpilda savas Līgumā noteiktās maksājuma saistības noteiktajā termiņā, tad LMT ir tiesīgs no Priekšapmaksas apmaksāt visus Operatora maksājumus LMT, šo maksājumu nokavējuma līgumsodus un nodarītos zaudējumus, ja tādi ir. Ar šī Pielikuma parakstīšanu Operators uzdod veikt un apņemas atzīt par saistošu šādu LMT rīcību un visas šai sakarā LMT veiktās formalitātes.
- 3.5. Ja Līgums tiek izbeigts, tad pirms Priekšapmaksas atmaksas Operatoram, LMT ir tiesīgs no Priekšapmaksas apmaksāt visus Operatora maksājumus LMT, šo maksājumu nokavējuma līgumsodu un nodarītos zaudējumus, ja tādi ir. Ar šī Pielikuma parakstīšanu Operators uzdod veikt un apņemas atzīt par saistošu šādu LMT rīcību un visas šai sakarā LMT veiktās formalitātes.
- 3.6. Ja Priekšapmaksā saskaņā ar šī Pielikuma noteikumiem ir pilnīgi vai daļēji jāatmaksā Operatoram, tad Operatoram ir pienākums atbilstoši Latvijas Republikā saistošo normatīvo aktu prasībām izrakstīt un ne vēlāk kā 5 (piecas) darba dienas pirms tās pilnīgas vai daļējas atmaksas iesniegt LMT attiecīgus rēķinus. LMT ir tiesīgs neveikt Priekšapmaksas pilnīgu vai daļēju atmaksu tik ilgi, kamēr Operators nav iesniedzis LMT attiecīgu rēķinu.

„Latvijas Mobilais Telefons” SIA

[Operatora nosaukums]

[Vārds, uzvārds]

[Amats]

[Vieta, datums]

[Vārds, uzvārds]

[Amats]

[Vieta, datums]

Saistību izpildes garantija

1. Vispārējie noteikumi

Parakstot šo Pielikumu, Līdzēji vienojas no Līguma izrietošajiem Operatora maksājumiem piemērot saistību izpildes nodrošinājumu, par kuru tiek noteikta [komercbankas vai apdrošināšanas akciju sabiedrības nosaukums] garantija par Līgumā noteiktajām Operatora saistībām, tālāk tekstā – Garantija, kuras mērķis ir nodrošināt savlaicīgu LMT sniegto Pakalpojumu apmaksu. Ar Garantiju netiek atcelti Līgumā noteiktie Operatora maksājumi un Operatora pienākums savlaicīgi veikt šos maksājumus.

2. Garantijas apjoms, iesniegšanas kārtība un darbības termiņš

- 2.1. Garantijas apjoms tiek noteikts kā Operatora maksājumu, tajā skaitā PVN, kopums 1 (viena) norēķinu cikla, kura garums ir 3 (trīs) kalendāra mēneši un 15 (piecpadsmit) kalendāra dienas, ietvaros.
- 2.2. Garantijas apjomu aprēķina LMT, vadoties no Operatora maksājumu pieauguma dinamikas, noslodzes (trafika) prognozēm un no šī Pielikuma 2.1.punkta noteikumiem.
- 2.3. Garantijas apjoms tiek noteikts [naudas summa].
- 2.4. Operatoram ir pienākums līdz brīdim, kad saskaņā ar Līguma 10.2.punkta noteikumiem Tīklu starpsavienojums uzsāk darbu komerciālā režīmā, iesniegt LMT iepriekš ar to rakstiski saskaņotu, šī Pielikuma noteikumiem atbilstošu beznosacījuma Garantiju.
- 2.5. Ja Operators līdz brīdim, kad Tīklu starpsavienojums var uzsākt darbu komerciālā režīmā, nav iesniedzis Garantiju LMT vai ir iesniedzis Garantiju, kas nav iepriekš rakstiski saskaņota ar LMT, vai arī ir iesniedzis Garantiju, kura neatbilst šī Pielikuma noteikumiem, tad LMT ir tiesības neparakstīt Līguma 10.2.punktā minēto aktu.
- 2.6. Līdzēji, pamatojoties uz veiksmīgu sadarbību un vadoties no Operatora finanšu stāvokļa, ne biežāk kā reizi 12 (divpadsmit) kalendāra mēnešos ir tiesīgi rakstveidā vienoties par šī Pielikuma 2.3.punktā noteiktā Garantijas apjoma samazināšanu, līdztekus vienojoties par visiem Garantijas apjoma samazināšanas noteikumiem.
- 2.7. Papildus šī Pielikuma 2.6.punktā noteiktajam, LMT jebkurā brīdī ir tiesīgs veikt Garantijas apjoma pārrēķinu, to attiecīgi palielinot, ja palielinās Operatora maksājumu apjoms. Pārrēķina gadījumā LMT nosūta Operatoram rakstisku paziņojumu, kurā norāda pārrēķināto Garantijas apjomu un pārrēķina pamatojumu.
- 2.8. Ja Garantijas apjoms tiek palielināts, tad Operatoram ir pienākums 14 (četrpadsmit) kalendāra dienu laikā no šī Pielikuma 2.7.punktā minētā LMT paziņojuma saņemšanas brīža iesniegt LMT iepriekš ar to rakstiski saskaņotu Garantiju par pārrēķina rezultātā noteikto naudas līdzekļu apjomu.
- 2.9. Sākotnējais Garantijas spēkā esamības termiņš tiek noteikts 12 (divpadsmit) kalendāra mēneši no Garantijas izsniegšanas brīža.
- 2.10. Ja Līdzēji rakstveidā nav vienojušies savādāk, Operatoram ir pienākums ne vēlāk kā 30 (trīsdesmit) kalendāra dienas pirms Garantijas spēkā esamības termiņa beigām pagarināt Garantijas spēkā esamības termiņu uz katriem nākamajiem 12 (divpadsmit) kalendāra mēnešiem un par to iesniegt LMT iepriekš rakstiski saskaņotu šī Pielikuma noteikumiem atbilstošu Garantiju, kuras spēkā esamības

termiņš nav mazāks par 12 (divpadsmit) kalendāra mēnešiem un kura stājas spēkā līdz ar iepriekšējās Garantijas spēkā esamības termiņa beigām.

- 2.11. Līdzēji, pamatojoties uz veiksmīgu sadarbību un vadoties no Operatora finanšu stāvokļa, ne ātrāk kā pēc 12 (divpadsmit) kalendāra mēnešiem no Līguma abpusējas parakstīšanas brīža ir tiesīgi rakstveidā vienoties par Garantijas turpmāku nepiemērošanu Līgumā un tā Pielikumos noteiktajiem Operatora maksājumiem.
- 2.12. Ja Līdzēji rakstiski nevienojas savādāk, katra Garantija var tikt izbeigta vai atsaukta pirms tajā noteiktā spēkā esamības termiņa beigām tikai ar rakstisku paziņojumu, kas iesniegts Līdzējiem vismaz 60 (sešdesmit) kalendāra dienas pirms attiecīgās Garantijas izbeigšanas vai atsaukšanas. Šim nosacījumam jābūt noteiktam arī attiecīgajā Garantijā.
- 2.13. Ja attiecīgā Garantija tiek izbeigta vai atsaukta un Līdzēji nav vienojušies no Līguma izrietošajiem Operatora maksājumiem nepiemērot saistību izpildes garantiju, Operatoram ir pienākums ne vēlāk kā 30 (trīsdesmit) kalendāra dienas pirms attiecīgās Garantijas izbeigšanas vai atsaukšanas iesniegt LMT iepriekš rakstiski saskaņotu, šī Pielikuma noteikumiem atbilstošu jaunu komercbankas vai apdrošināšanas akciju sabiedrības garantiju par Līgumā noteikto Operatora saistību izpildi. Šīs no jauna iesniegtās komercbankas vai apdrošināšanas akciju sabiedrības garantijas spēkā esamības termiņš nedrīkst būt mazāks par 12 (divpadsmit) kalendāra mēnešiem un šai garantijai jāstājas spēkā līdz ar iepriekšējās Garantijas spēkā esamības termiņa beigām.
- 2.14. Ja saskaņā ar šī Pielikuma 2.13.punktu Operators no jauna iesniedz komercbankas vai apdrošināšanas akciju sabiedrības garantiju par Līgumā noteikto Operatora saistību izpildi, tad šo Pielikumu Līdzēji pēc LMT ieskatiem var pārjaunot vai aizstāt ar jaunu Līguma Pielikumu C3 par saistību izpildes garantijas piemērošanu no Līguma izrietošajiem Operatora maksājumiem. Šis Pielikums tiek izbeigts, ja tas tiek aizstāts ar jaunu Līguma Pielikumu C3 par saistību izpildes garantijas piemērošanu no Līguma izrietošajiem Operatora maksājumiem.
- 2.15. Ja Līgums tiek izbeigts, tad tiek izbeigta arī Garantija, ievērojot šī Pielikuma 3.6.punkta noteikumus.

3. Papildus noteikumi

- 3.1. Līdzēji, pamatojoties uz veiksmīgu sadarbību un vadoties no Operatora finanšu stāvokļa, ne ātrāk kā pēc 12 (divpadsmit) kalendāra mēnešiem no Līguma abpusējas parakstīšanas brīža ir tiesīgi rakstveidā vienoties par šajā Pielikumā noteiktās Garantijas aizstāšanu ar Līguma 10.3.punktā noteikto priekšapmaksu, citas komercbankas vai apdrošināšanas akciju sabiedrības garantiju par Līgumā noteikto Operatora saistību izpildi, vai no Līguma izrietošo Operatora finanšu saistību apdrošināšanu.
- 3.2. LMT, vadoties no Operatora finanšu stāvokļa vai citiem ar Garantiju saistītiem pamatotiem un pierādāmiem apstākļiem, ir tiesīgs ar motivētu rakstisku pieprasījumu pieprasīt Operatoram aizstāt Garantiju ar Līguma 10.3.punktā noteikto priekšapmaksu, citas komercbankas vai apdrošināšanas akciju sabiedrības garantiju par Līgumā noteikto Operatora saistību izpildi, vai no Līguma izrietošo Operatora finanšu saistību apdrošināšanu.
- 3.3. Ja šajā Pielikumā noteiktā Garantija tiek aizstāta ar Līguma 10.3.punktā noteikto priekšapmaksu, citas komercbankas vai apdrošināšanas akciju sabiedrības garantiju par Līgumā noteikto Operatora saistību izpildi, vai no Līguma izrietošo Operatora finanšu saistību apdrošināšanu, tad Līdzēji paraksta attiecīgu Līguma Pielikumu C3, ar kura parakstīšanu tiek izbeigts šis Pielikums.
- 3.4. Katrā Garantijā jābūt noteiktam nosacījumam, ka gadījumā, ja Operators neizpilda savas Līgumā noteiktās maksājuma saistības noteiktajā termiņā, tad

[komercbankas vai apdrošināšanas akciju sabiedrības nosaukums] ir pienākums bez iebildumiem un bez nosacījumiem 14 (četrpadsmit) kalendāra dienu laikā no rakstiska LMT pieprasījuma saņemšanas brīža šī Pielikuma 2.3.punktā noteiktā Garantijas apjoma ietvaros apmaksāt Operatora neveiktos maksājumus LMT, šo maksājumu nokavējuma līgumsodu un nodarītos zaudējumus, ja tādi ir.

- 3.5. Ja Operators neizpilda savas šī Pielikuma 2.8., 2.10., 2.13. vai 2.14.punktos noteiktās saistības, tad LMT ir tiesīgs izbeigt Līgumu, rakstiski paziņojot par to Operatoram vismaz 30 (trīsdesmit) kalendāra dienas iepriekš.
- 3.6. Katrā Garantijā jābūt noteiktam nosacījumam, ka gadījumā, ja Līgums tiek izbeigts, tad [komercbankas vai apdrošināšanas akciju sabiedrības nosaukums] ir pienākums 14 (četrpadsmit) kalendāra dienu laikā no Līguma izbeigšanas brīža šī Pielikuma 2.3.punktā noteiktā Garantijas apjoma ietvaros apmaksāt visus Operatora neveiktos maksājumus LMT, šo maksājumu nokavējuma līgumsodu un nodarītos zaudējumus, ja tādi ir.

„Latvijas Mobilais Telefons” SIA**[Operatora nosaukums]**

[Vārds, uzvārds]

[Amats]

[Vieta, datums]

[Vārds, uzvārds]

[Amats]

[Vieta, datums]

Finanšu saistību apdrošināšana

1. Vispārējie noteikumi

- 1.1. Parakstot šo Pielikumu, Līdzēji vienojas Līgumā noteiktajiem Operatora maksājumiem piemērot saistību izpildes nodrošinājumu, par kuru tiek noteikta [apdrošināšanas akciju sabiedrības nosaukums], tālāk tekstā – Apdrošinātājs, veikta finanšu saistību apdrošināšana, tālāk tekstā – Apdrošināšana, ar kuru ir apdrošinātas no Līguma izrietošās Operatora finanšu saistības pret apdrošināšanas risku - notikumu, kad Operators neatkarīgi no iemesla neizpilda savas Līgumā noteiktās maksājuma saistības noteiktajā termiņā.
- 1.2. Apdrošināšanas mērķis ir nodrošināt savlaicīgu LMT sniegto Pakalpojumu apmaksu un ar to netiek atcelti Līgumā noteiktie Operatora maksājumi un Operatora pienākums savlaicīgi veikt šos maksājumus.

2. Apdrošināšanas noteikumi

- 2.1. Apdrošinājuma summa, tālāk tekstā – Apdrošinājuma summa, tiek noteikta kā Operatora maksājumu, tajā skaitā PVN, kopums 1 (viena) norēķinu cikla, kura garums ir 3 (trīs) kalendāra mēneši un 15 (piecpadsmit) kalendāra dienas, ietvaros.
- 2.2. Apdrošinājuma summu aprēķina LMT, vadoties no Operatora maksājumu pieauguma dinamikas, noslodzes (trafika) prognozēm un no šī Pielikuma 2.1.punkta noteikumiem.
- 2.3. Apdrošinājuma summa tiek noteikta EUR [naudas summa].
- 2.4. Operatoram ir pienākums līdz brīdim, kad saskaņā ar Līguma 10.2.punkta noteikumiem Tīklu starpsavienojums uzsāk darbu komerciālā režīmā, veikt Apdrošināšanu, uzrādīt par to LMT iepriekš rakstiski saskaņotu, spēkā esošu, šī Pielikuma noteikumiem atbilstošu apdrošināšanas līgumu vai polisi un apdrošināšanas noteikumus, kā arī iesniegt notariāli apliecinātu šī līguma vai polises un noteikumu kopiju LMT.
- 2.5. Ja Operators līdz brīdim, kad Tīklu starpsavienojums var uzsākt darbu komerciālā režīmā, nav pilnībā izpildījis šī Pielikuma 2.4.punktā noteiktās saistības, tad LMT ir tiesības neparakstīt Līguma 10.2.punktā minēto aktu.
- 2.6. Līdzēji, pamatojoties uz veiksmīgu sadarbību un vadoties no Operatora finanšu stāvokļa, ne biežāk kā reizi 12 (divpadsmit) kalendāra mēnešos ir tiesīgi rakstveidā vienoties par Apdrošinājuma summas samazināšanu, līdztekus vienojoties par visiem Apdrošinājuma summas samazināšanas noteikumiem.
- 2.7. Papildus šī Pielikuma 2.6.punktā noteiktajam, LMT jebkurā brīdī ir tiesīgs veikt Apdrošinājuma summas pārrēķinu, to attiecīgi palielinot, ja palielinās Operatora maksājumu apjoms. Pārrēķina gadījumā LMT nosūta Operatoram rakstisku paziņojumu, kurā norāda pārrēķināto Apdrošinājuma summu un pārrēķina pamatojumu.
- 2.8. Ja Apdrošinājuma summa tiek palielināta, Operatoram ir pienākums 14 (četrpadsmit) kalendāra dienu laikā no šī Pielikuma 2.7.punktā minētā LMT paziņojuma saņemšanas brīža uzrādīt par to LMT iepriekš rakstiski saskaņotu, spēkā esošu, šī Pielikuma noteikumiem atbilstošu apdrošināšanas līgumu vai polisi un apdrošināšanas noteikumus, kā arī iesniegt notariāli apliecinātu šī līguma vai polises un noteikumu kopiju LMT. Šajā apdrošināšanas līgumā vai polisē

norādītajai apdrošinājuma summai ir jāatbilst pārrēķina rezultātā noteiktajai Apdrošinājuma summai.

- 2.9. Sākotnējais Apdrošināšanai atbilstošā apdrošināšanas līguma vai polises spēkā esamības termiņš tiek noteikts 12 (divpadsmit) kalendāra mēneši no šī apdrošināšanas līguma vai polises spēkā stāšanās brīža.
- 2.10. Ja Līdzēji rakstveidā nav vienojušies savādāk, Operatoram ir pienākums ne vēlāk kā 30 (trīsdesmit) kalendāra dienas pirms Apdrošināšanai atbilstošā apdrošināšanas līguma vai polises spēkā esamības termiņa beigām pagarināt Apdrošināšanas darbības termiņu uz nākošajiem 12 (divpadsmit) kalendāra mēnešiem un par to uzrādīt LMT iepriekš rakstiski saskaņotu, šī Pielikuma noteikumiem atbilstošu apdrošināšanas līgumu vai polisi, kuras spēkā esamības termiņš nav mazāks par 12 (divpadsmit) kalendāra mēnešiem un kura stājas spēkā līdz ar Apdrošināšanai atbilstošā iepriekšējā apdrošināšanas līguma vai polises spēkā esamības termiņa beigām, kā arī apdrošināšanas noteikumus un iesniegt LMT notariāli apliecinātu šī līguma vai polises un noteikumu kopiju.
- 2.11. Līdzēji, pamatojoties uz veiksmīgu sadarbību un vadoties no Operatora finanšu stāvokļa, ir tiesīgi rakstveidā vienoties par Apdrošināšanas turpmāku nepiemērošanu Līgumā noteiktajiem Operatora maksājumiem ne ātrāk kā pēc 12 (divpadsmit) kalendāra mēnešiem no Līguma abpusējas parakstīšanas brīža.
- 2.12. Ja Līdzēji rakstiski nevienojas savādāk, katrai Apdrošināšanai atbilstošais apdrošināšanas līgums vai polise var tikt izbeigti pirms tajos noteiktā spēkā esamības termiņa beigām tikai ar rakstisku paziņojumu, kas iesniegts Līdzējiem vismaz 60 (sešdesmit) kalendāra dienas pirms attiecīgā apdrošināšanas līguma vai polises izbeigšanas. Šim nosacījumam jābūt noteiktam arī attiecīgajā apdrošināšanas līgumā vai polisē.
- 2.13. Ja attiecīgais spēkā esošais apdrošināšanas līgums vai polise tiek izbeigta un Līdzēji nav vienojušies Līgumā noteiktajiem Operatora maksājumiem nepiemērot Apdrošināšanu, Operatoram ir pienākums ne vēlāk kā 30 (trīsdesmit) kalendāra dienas pirms attiecīgā apdrošināšanas līguma vai polises izbeigšanas no jauna veikt savu no Līguma izrietošo finanšu saistību apdrošināšanu pie Apdrošinātāja vai citas apdrošināšanas akciju sabiedrības un par to uzrādīt LMT iepriekš rakstiski saskaņotu, šī Pielikuma noteikumiem atbilstošu apdrošināšanas līgumu vai polisi, kuras spēkā esamības termiņš nav mazāks par 12 (divpadsmit) kalendāra mēnešiem un kura stājas spēkā iepriekšējā apdrošināšanas līguma vai polises izbeigšanas dienā, kā arī apdrošināšanas noteikumus un iesniegt LMT notariāli apliecinātu šī līguma vai polises un noteikumu kopiju.
- 2.14. Ja saskaņā ar šī Pielikuma 2.13.punktu Operators no jauna veic savu no Līguma izrietošo finanšu saistību apdrošināšanu, tad šo Pielikumu Līdzēji pēc LMT ieskatiem var pārjaunot vai aizstāt ar jaunu Līguma Pielikumu C3 par Operatora finanšu saistību apdrošināšanu. Šis Pielikums tiek izbeigts, ja tas tiek aizstāts ar jaunu Līguma Pielikumu C3 par Operatora finanšu saistību apdrošināšanu.

3. Papildus noteikumi

- 3.1. Līdzēji, pamatojoties uz veiksmīgu sadarbību un vadoties no Operatora finanšu stāvokļa, ne ātrāk kā pēc 12 (divpadsmit) kalendāra mēnešiem no Līguma abpusējas parakstīšanas brīža ir tiesīgi rakstveidā vienoties par šajā Pielikumā noteiktās Apdrošināšanas aizstāšanu ar Līguma 10.3.punktā noteikto priekšapmaksu, komercbankas vai apdrošināšanas akciju sabiedrības garantiju par Līgumā noteikto Operatora saistību izpildi, vai citas apdrošināšanas akciju sabiedrības veiktu no Līguma izrietošo Operatora finanšu saistību apdrošināšanu.
- 3.2. LMT, vadoties no Operatora finanšu stāvokļa vai citiem ar Apdrošināšanu saistītiem pamatotiem un pierādāmiem apstākļiem, ir tiesīgs ar motivētu rakstisku pieprasījumu pieprasīt Operatoram aizstāt Apdrošināšanu ar Līguma 10.3.punktā

noteikto priekšapmaksu, komercbankas vai apdrošināšanas akciju sabiedrības garantiju par Līgumā noteikto Operatora saistību izpildi, vai citas apdrošināšanas akciju sabiedrības veiktu no Līguma izrietošo Operatora finanšu saistību apdrošināšanu.

- 3.3. Ja Apdrošināšana tiek aizstāta ar Līguma 10.3.punktā noteikto priekšapmaksu, komercbankas vai apdrošināšanas akciju sabiedrības garantiju par Līgumā noteikto Operatora saistību izpildi, vai citas apdrošināšanas akciju sabiedrības veiktu no Līguma izrietošo Operatora finanšu saistību apdrošināšanu, tad Līdzēji paraksta attiecīgu Līguma Pielikumu C3, ar kura parakstīšanu tiek izbeigts šis Pielikums.
- 3.4. Katrā Apdrošināšanai atbilstošajā apdrošināšanas līgumā vai polisē jābūt noteiktam nosacījumam, ka gadījumā, ja Operators neatkarīgi no iemesla neizpilda savas Līgumā noteiktās maksājuma saistības, vai ar tiesas spriedumu ir atzīts par maksātnespējīgu, tad Apdrošinātājam ir pienākums bez iebildumiem un bez nosacījumiem 14 (četrpadsmit) kalendāra dienu laikā no rakstiska LMT pieprasījuma saņemšanas brīža Apdrošinājuma summas ietvaros apmaksāt LMT kā labuma guvējam Operatora neveiktos maksājumus, kuru samaksas saistība ir izcēlusies attiecīgā apdrošināšanas līguma vai polises spēkā esamības termiņā, visu šo maksājumu nokavējuma līgumsodu un nodarītos zaudējumus, ja tādi ir.
- 3.5. Ja Operators neizpilda savas šī Pielikuma 2.8., 2.10., 2.13. vai 2.14.punktos noteiktās saistības, tad LMT ir tiesīgs izbeigt Līgumu, rakstiski paziņojot par to Operatoram vismaz 30 (trīsdesmit) kalendāra dienas iepriekš.
- 3.6. Ja Līdzēji šī Pielikuma 2.14.punktā noteiktajā gadījumā 30 (trīsdesmit) kalendāra dienu laikā nevar vienoties par šī Pielikuma pārjaunojumu vai jaunu Līguma pielikumu par Operatora finanšu saistību apdrošināšanu, tad katrs Līdzējs ir tiesīgs vienpusēji izbeigt Līgumu, nosūtot par to rakstisku paziņojumu otram Līdzējam.
- 3.7. Katrā Apdrošināšanai atbilstošajā apdrošināšanas līgumā vai polisē jābūt noteiktam nosacījumam, ka gadījumā, ja Līgums tiek izbeigts, tad, neatkarīgi no Līguma izbeigšanas pamatojuma, Apdrošinātājam ir pienākums bez iebildumiem un bez nosacījumiem 14 (četrpadsmit) kalendāra dienu laikā no rakstiska LMT pieprasījuma saņemšanas brīža Apdrošinājuma summas ietvaros apmaksāt LMT kā labuma guvējam Operatora neveiktos maksājumus, kuru samaksas saistība ir izcēlusies attiecīgā apdrošināšanas līguma vai polises spēkā esamības termiņā, visu šo maksājumu nokavējuma līgumsodu un nodarītos zaudējumus, ja tādi ir.
- 3.8. Katrā Apdrošināšanai atbilstošajā apdrošināšanas līgumā vai polisē jābūt noteiktam nosacījumam, ka attiecīgā apdrošināšanas līguma vai polises izbeigšana neatbrīvo Apdrošinātāju no pienākuma pilnīgi un pienācīgi izpildīt šī Pielikuma 3.4. un 3.7.punktā minētās saistības.
- 3.9. Šajā Pielikumā minētie termiņi ir iztulkojami saskaņā ar Līgumu, šo Pielikumu un Latvijas Republikas likumu "Par apdrošināšanas līgumu".

„Latvijas Mobilais Telefons” SIA**[Operatora nosaukums]**_____
[Vārds, uzvārds]

[Amats]

[Vieta, datums]

[Vārds, uzvārds]

[Amats]

[Vieta, datums]

Kontaktpersonas starpsavienojuma jautājumos

1. Līdzēji vienojas par šādām kontaktpersonām jautājumos, kas saistīti ar Līdzēju Tīklu starpsavienojumu:

Kontakti		Operators	LMT
Administratīvā vadība	Adrese		
	Vārds		
	Telefons		
	Fakss		
	E-pasts		
Tehniskās darba grupas vadība	Vārds		
	Telefons		
	Fakss		
	E-pasts		
Paziņojumi par tehniskajām problēmām un plānotajiem darbiem	Vārds		
	Telefons		
	Fakss		
	E-pasts		
Komutācijas jautājumi	Vārds		
	Telefons		
	E-mail		
Savienošanas līniju jautājumi	Vārds		
	Telefons		
	E-mail		
Diennakts kontakti	Vārds		
	Telefons		
	Fakss		
	E-pasts		
Starpsavienojuma izmantošanas uzskaitē	Vārds		
	Telefons		
	Fakss		
	E-pasts		
Norēķinu paziņojumu apmaiņa	Vārds		
	Telefons		
	Fakss		
	E-pasts		
Norēķini	Vārds		
	Telefons		
	Fakss		
	E-pasts		

2. Rēķinu nosūtīšanas adreses:

Operators	LMT

3. Norēķinu rekvizīti:

Operators	LMT

„Latvijas Mobilais Telefons” SIA

[Operatora nosaukums]

[Vārds, uzvārds]
[Amats]
[Vieta, datums]

[Vārds, uzvārds]
[Amats]
[Vieta, datums]

Izsaukumu pārmaršrutēšanas noteikumi

1 Definīcijas

Šī Pielikuma nolūkiem zemāk norādītie termini tiek definēti šādi:

- 1.1. Noteikumi – „Numura saglabāšanas numura nodrošināšanas noteikumi”, kas apstiprināti ar Regulatora padomes 2011.gada 16.jūnija lēmumu Nr. 1/6, kā arī citi spēkā esoši ārējie normatīvie akti, ja tādi ir, kas papildina iepriekš norādītos noteikumus, vai arī citi spēkā esoši ārējie normatīvie akti, ja tādi ir, kas aizstājuši iepriekš norādītos noteikumus;
- 1.2. Numurs – galalietotājam Sākotnējā tīkla operatora piešķirtais numurs elektronisko sakaru pakalpojumu saņemšanai;
- 1.3. LMT Tīkls – Tīkls, kurā ietilpst numerācija atbilstoši Līguma Pielikumam A2;
- 1.4. Pakalpojums – Numura saglabāšanas pakalpojums tādā nozīmē, kādā tas aprakstīts Noteikumos;
- 1.5. Pārmaršrutēšana - izsaukumu (signālu) pārraide vienā virzienā un to tālāka pārraide citā virzienā;
- 1.6. Operatora tīkls – Tīkls, kurā ietilpst numerācija atbilstoši Līguma Pielikuma A3;
- 1.7. Saņēmēja tīkls (angļu valodā – recipient network) – publiskais telefonu tīkls, uz kuru tiek pārvietots abonenta numurs;
- 1.8. Saņēmēja tīkla operators (angļu valodā - recipient operator)- publiskā telefonu tīkla operators, uz kura publisko telefonu tīklu tiek pārvietots izsaukamā abonenta Numurs;
- 1.9. Sākotnējais tīkls – (angļu valodā – originating network) – publiskais telefonu tīkls, kurā veic izsaukumu un/vai īsziņu pārmaršrutēšanu.

2 Pielikuma mērķis

- 2.1. Šī Pielikuma mērķis ir noteikt Līdzēju savstarpējās tiesības un pienākumus sakarā ar izsaukumu pārmaršrutēšanu un ar to saistītajiem norēķiniem.

3 Numura piederības pārbaude

- 3.1. Ja tiek veikts izsaukums no Operatora Tīkla uz LMT Tīklu, LMT pārbauda, kurš ir Saņēmēja tīkla operators izsauktajam Numuram.
- 3.2. Ja tiek veikts izsaukums no LMT Tīkla uz Operatora Tīklu, Operators pārbauda, kurš ir Saņēmēja tīkla operators izsauktajam Numuram.
- 3.3. Ja saskaņā ar Līgumu Operators nodrošina savienojumus no LMT Tīkla ar citu Tīklu galalietotājiem, kas nav Operatora Tīkla galalietotāji un, ja tiek veikts citu Tīklu galalietotājiem, kas nav Operatora Tīkla galalietotāji Numuru izsaukums no LMT Tīkla, Operators pārbauda, kurš ir Saņēmēja tīkla operators izsauktajam Numuram.

4 Pārmaršrutēšana

- 4.1. Ja pēc šī Pielikuma 3.sadaļā norādītās Numura piederības pārbaudes tiek noskaidrots, ka izsauktais Numurs ir pārvietots uz Saņēmēja Tīklu, Līdzējs, kura Tīklā ir ienācis attiecīgais izsaukums, veic šī izsaukuma pārmaršrutēšanu uz Saņēmēja tīklu, ja attiecīgā izsaukuma pārmaršrutēšanu veicošajam Līdzējam ir noslēgts attiecīgs starpsavienojuma līgums ar Saņēmēja tīkla operatoru.

5. Norēķini

- 5.1. Par šī Pielikuma 3.sadaļā norādīto Numura piederības pārbaudi norēķini netiek veikti.
- 5.2. Par šī Pielikuma 4.1.punktā norādīto izsaukumu pārmaršrutēšanu, ko veicis LMT, Operators aņņemas Līgumā noteiktajā kārtībā un termiņā samaksāt LMT pēc tarifa, kas saskaņā ar Līgumu tiek piemērots par savienojumiem ar LMT Tīklu no Operatora Tīkla, kā arī pievienotās vērtības nodokli saskaņā ar Latvijas Republikā saistošajos normatīvajos aktos noteikto likmi.
- 5.3. Par šī Pielikuma 4.1.punktā norādīto izsaukumu pārmaršrutēšanu, ko veicis Operators, LMT aņņemas Līgumā noteiktajā kārtībā un termiņā samaksāt Operatoram pēc tarifa, kas saskaņā ar Līgumu tiek piemērots par savienojumiem ar Operatora Tīklu no LMT Tīkla, kā arī pievienotās vērtības nodokli saskaņā ar Latvijas Republikā saistošajos normatīvajos aktos noteikto likmi.
- 5.4. Atsevišķa pārmaršrutēto izsaukumu uzskaitē netiek veikta.

6. Citi noteikumi

- 6.1. Šis Pielikums ir Līguma neatņemama sastāvdaļa un jautājumos, kas nav atrunāti šajā Pielikumā, Līdzēji rīkojas saskaņā ar Līgumu, savukārt, termiņi, kas nav iztulkoti šajā Pielikumā, iztulkojami saskaņā ar Līgumu.
- 6.2. Pretrunu gadījumā starp šī Pielikuma noteikumiem un/vai šajā Pielikumā sniegto terminu iztulkojumu un pārējā Līguma noteikumiem un/vai pārējā Līgumā sniegto terminu iztulkojumu, jautājumos, kas tieši saistīti ar šī Pielikuma izpildi, piemērojami šī Pielikuma noteikumi un/vai šajā Pielikumā sniegtais terminu iztulkojums. Pārējos gadījumos piemērojumi ir pārējā Līguma noteikumi un/vai pārējā Līgumā sniegtais terminu iztulkojums.
- 6.3. Šī Pielikuma noteikumi ir izveidoti, ņemot vērā faktu, ka Tīklu starpsavienojums pastāv starp LMT mobilo Tīklu un Operatora fiksēto Tīklu. Mainoties kādam no šajā punktā iepriekš norādīto faktu veidojošajiem apstākļiem, Līdzēji aņņemas ne vēlāk kā 30 (trīsdesmit) kalendāra dienu laikā no šādas apstākļu maiņas konstatēšanas veikt atbilstošus šī Pielikuma grozījumus.

„Latvijas Mobilais Telefons” SIA

[Operatora nosaukums]

[Vārds, uzvārds]

[Amats]

[Vieta, datums]

[Vārds, uzvārds]

[Amats]

[Vieta, datums]